



Depósitos automáticos





 **MECALUX**



Las técnicas de la logística moderna aportan sistemas que permiten gestionar, optimizar y agilizar los procesos derivados del almacenamiento, preparación y expedición de todo tipo de mercaderías.

Los sistemas de distribución se han convertido en un elemento estratégico dentro de la gestión de la cadena de suministro y, por lo tanto, de creación de valor en la actividad empresarial.

Asimismo, la incorporación de sistemas automáticos en los procesos de manutención facilita a las empresas la diferenciación de su oferta de productos y servicios, gracias a la reducción de costes y al aumento de las prestaciones de la cadena logística.

Estas aplicaciones tecnológicas van adquiriendo cada vez más protagonismo, incorporándose a los sistemas y formas de gestión de los depósitos tradicionales.





SOLUCIONES DE ALMACENAMIENTO AUTOMÁTICAS

Ventajas

Productividad y alta disponibilidad

- Alta productividad en los procesos de entrada de mercadería y expedición.
- Elevadas prestaciones, amplios horarios, fácil mantenimiento, etc.
- Flujos continuos.

Economía de costos laborales

- Reducción del personal carretillero, preparador y administrativo.
- Reducción de los elementos de mantenimiento.

Disminución de los costos de mantenimiento

- Descenso de los impactos provocados por una mala utilización.
- Eliminación de los desgastes por uso indebido.
- Pavimentos, estructuras... con menores requerimientos técnicos.

Total seguridad del personal

- Instalaciones concebidas para una baja intervención humana.
- Sistemas de seguridad integrados.
- Ergonomía en el puesto de trabajo.
- Protección general del personal.

Absoluta seguridad de la carga

- Inaccesibilidad de la mercadería.
- Eliminación de la pérdida desconocida.
- Perfecto estado de la mercadería.
- Eliminación de las roturas por manipulación incorrecta.
- Reducción de los controles intermedios.

Inventario permanente

- El sistema está equipado con un software de gestión que permite identificar y controlar toda la mercadería.
- Trazabilidad exacta de los productos.
- Histórico y control de los movimientos.

Máximo aprovechamiento del espacio

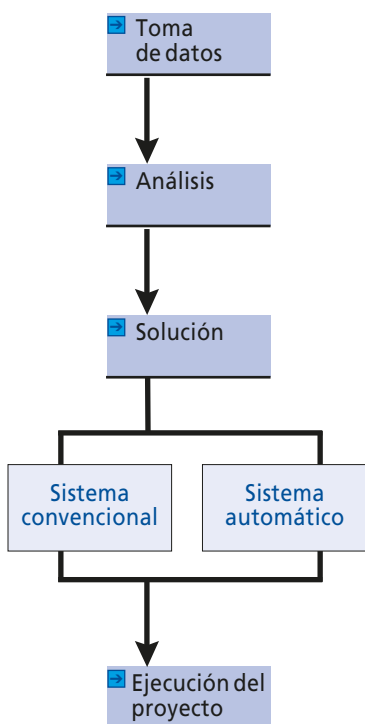
- Compactación de la mercadería.
- Reducción de la superficie edificada.
- Aprovechamiento en altura.
- Reducción del volumen edificado.
- Sistemas de almacenamiento en bloque.
- Flexibilidad y escalabilidad de las soluciones.



MÉTODO DE ANÁLISIS DE SOLUCIONES Y DESARROLLO DE PROYECTO

Para facilitar la implantación de soluciones automáticas, Mecalux ha desarrollado su propio método de estudio de casos, reflejado en el siguiente esquema:

Esquema de etapas de desarrollo del proyecto



Fase 1

→ TOMA DE DATOS

Detección de la necesidad: razones para la automatización

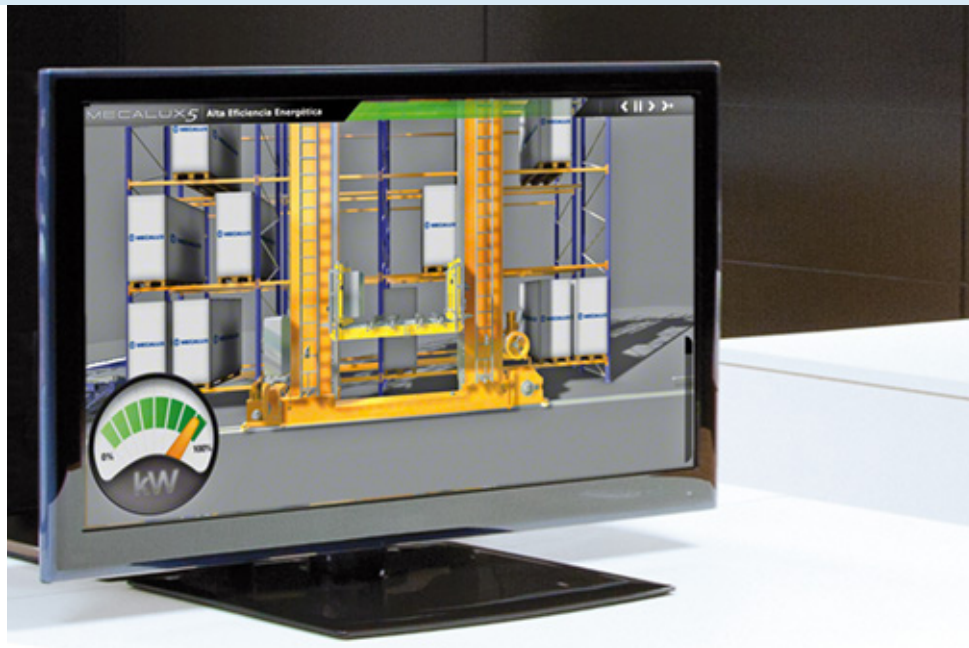
Para plantear una solución adecuada a las necesidades del cliente, es necesario obtener los datos relevantes que configuran su sistema logístico entre los cuales figuran:

- Previsiones de crecimiento.
- Aumento de la capacidad de la instalación.
- Número de errores.
- Grado de roturas de stock.
- Aumento del nivel de exigencia de los clientes.
- Cambio de localización de las instalaciones.
- Tipología de los artículos.

Entre las informaciones que se han de recoger se hallan los datos relativos a la carga que hay que tratar (dimensiones, peso, caducidad, trazabilidad, peligrosidad, requerimientos legales y técnicos...), la capacidad estática del depósito (número y tipología de unidades para almacenar) y la capacidad dinámica del sistema (entradas, salidas, ciclos simples, ciclos combinados, disponibilidad, frecuencias...).

La toma de datos debe realizarse de forma adecuada y siempre teniendo en cuenta la utilidad de la información recabada con vistas a ser aplicada en un proyecto rentable. Se tendrán en cuenta los siguientes aspectos:

- Ante todo, **reordenar y simplificar** para luego automatizar. No automatizar el caos.
- La automatización implica muchas veces **cambios en la realización de operaciones**.
- La automatización debe ser selectiva, centrándose en aquellas **tareas repetitivas**.
- Por mucho que los procesos se automaticen, la persona sigue siendo necesaria. Por tanto, debe cuidarse la **participación, motivación y formación del personal** involucrado para lograr unos resultados óptimos.



Fase 2

→ ANÁLISIS

Estudio de viabilidad

A partir de su experiencia en soluciones automáticas de almacenamiento y manutención, Mecalux ha desarrollado una metodología para el análisis detallado y pormenorizado de todos los datos, capacidades y necesidades del cliente.

- Rotación A,B,C.
- Análisis de datos.
- Determinación de flujos y rotaciones.
- Examen de condicionantes.
- Estudio de procedimientos.
- Retorno de inversión.

En un primer estadio, se consideran todas las posibles soluciones técnicas capaces de satisfacer los objetivos de las instalaciones. Cada uno de los diseños planteados son definidos en base a variables y descriptores como la capacidad estática (volumen de almacenamiento), la capacidad dinámica (ciclos y cadencia de la instalación), las dimensiones físicas, el número de efectivos, el número de equipos automáticos (almacenamiento y transporte), etc.

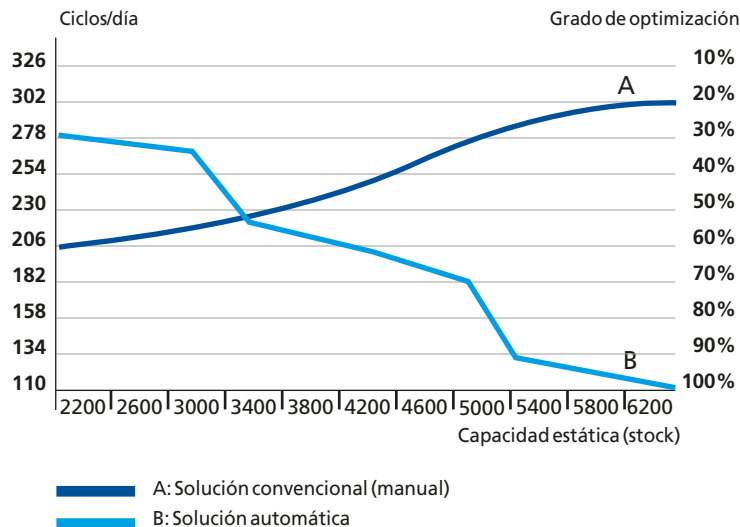
Una vez modelizadas las soluciones logísticas, se procede a compararlas entre sí mediante un patrón optimizado para determinar la mejor opción.

En el presente diagrama se presenta un ejemplo de comparativa entre dos soluciones (A y B) para cargas pesadas, donde puede observarse el distinto comportamiento en cuanto a costo operativo en función de los ciclos requeridos en la instalación.

Otro aspecto considerado en los estudios logísticos es el valor de la inversión y su rentabilidad. Así, dos soluciones distintas pueden ser fácilmente comparables en términos de rentabilidad y generación de valor para el accionista.

En este sentido, algunas de las variables estudiadas son el TIR (Tasa Interna de Retorno) y el retorno de la inversión, que indica el plazo de recuperación de la inversión para cada solución propuesta.

CARGAS PESADAS





Toda esta metodología de estudio se aplica para distintas variables y de manera sistemática, con las siguientes ventajas:

- El cliente siempre estará seguro de que Mecalux le propondrá la **solución más adecuada**.
- Será posible realizar **cambios en el diseño de la solución logística propuesta**, gracias al estudio sistemático de la propuesta inicial.
- En caso de **futuras modificaciones y/o ampliaciones** de las instalaciones, el estudio es mucho más simple y **escalable**.
- Las **soluciones propuestas tienen siempre en cuenta el producto estándar de Mecalux**. De esta forma, una vez definida y contratada una instalación, se reduce notablemente el tiempo de ejecución del proyecto de ingeniería.



Fase 3

→ SOLUCIÓN

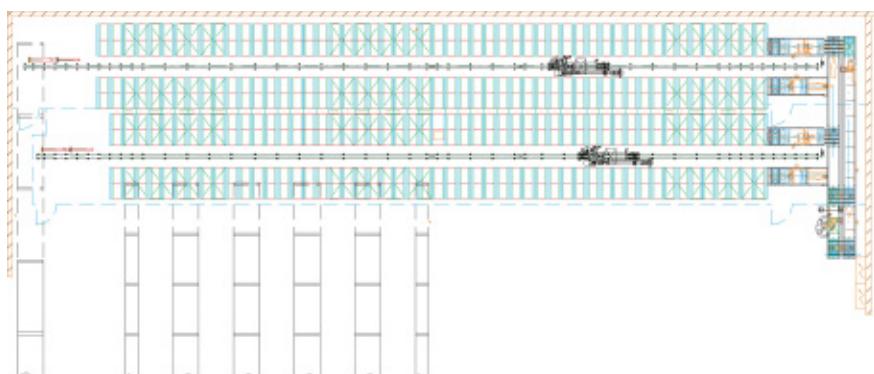
Desarrollo de la solución

Las soluciones que Mecalux propone a sus clientes permiten que, con una inversión contenida, se pueda abordar la gestión de un depósito y su mantenimiento con todos los beneficios que aportan los sistemas automáticos.

Un sistema automático requiere una filosofía de trabajo muy estructurada, en la que se interpreta el depósito como un conjunto íntegro de distribución.

Para adaptarse a los diferentes sistemas operativos, necesidades y capacidades de los clientes, Mecalux afronta el reto de gestión y automatización de los depósitos con un abanico de soluciones que abarcan desde un nivel básico de automatización y warehouse management system (WMS) hasta niveles de altas prestaciones:

- Depósito convencional
- WMS + Depósito convencional
- WMS + Depósito convencional + Sistema automático autónomo
- WMS + Depósito automático
- WMS + Depósito automático + Depósito convencional
- WMS + Depósito automático + Estaciones de picking
- WMS + Depósito automático + Secuenciación + Estaciones de picking
- Sistemas automáticos complejos



En todos los niveles de automatización, el principal reto de Mecalux es diseñar unas instalaciones adaptables y dotadas de la funcionalidad requerida por los nuevos y cambiantes modelos de gestión logística.

El detalle de cada uno de los niveles y sus características está especificado en el capítulo Sistema Informático de Gestión.



Fase 4

→ PROYECTO

Ejecución del proyecto

- Concreción del proyecto
- Montaje de la instalación
- Puesta en marcha
- Formación

Esta fase es compleja por cuanto intervienen innumerables especialidades tecnológicas, interactuando entre ellas a lo largo del tiempo de ejecución de la obra y en el mismo lugar de trabajo.

Para ello, en aras de mejorar la productividad en la obra, circunscribir los tiempos de desarrollo y limitar los problemas imprevistos, Mecalux despliega una metodología propia de desarrollo de los proyectos para acometer la realización de las obras.

En primer lugar, Mecalux desarrolla el 100% de la ingeniería de los proyectos con un equipo propio de técnicos, ya sean de la especialidad mecánica, eléctrica, electrónica o software.

Esto permite asegurar el cumplimiento de toda la **normativa técnica y legal aplicable a las instalaciones**, tales como estructuras metálicas de la construcción, normativa de protección contra incendios, regulaciones de seguridad e higiene, planes de seguridad, etc.

Cada obra que Mecalux lleve a cabo, sea cual sea su nivel de complejidad, contará con la dedicación y supervisión de un jefe de obra. Este técnico será el responsable de poner en práctica un seguimiento del proyecto de principio a fin, coordinando a los diferentes equipos que deberán trabajar en la instalación y garantizando en todo momento que los trabajos se realicen de acuerdo con el proyecto técnico, según la normativa y legislación vigente, y en consonancia con el plan de seguridad. Durante todo el proceso de ejecución de la obra, se mantendrán reuniones periódicas con el cliente.

Habitualmente, el orden de los trabajos que se deberán desarrollar será:

1. **Montaje de las estanterías.**
2. **Montaje mecánico** de los equipos automáticos (almacenamiento y transporte).
3. **Montaje eléctrico** de los equipos automáticos (almacenamiento y transporte).
4. **Puesta en marcha del sistema de control.**
5. **Puesta en funcionamiento del sistema de gestión.**
6. **Arranque de la instalación, formación y entrega de la obra.**

Al final de la ejecución de la obra, y posteriormente al arranque de los equipos, se procederá a la entrega de

la instalación. En este momento, se remitirá al cliente toda la documentación de carácter técnico, legal y operativo del depósito. También se realizará una **formación** completa a todo el personal que intervendrá, de forma más o menos directa, en la gestión de la instalación. El objetivo principal de esta transmisión de conocimientos y documentación entre Mecalux y el cliente es obtener el rendimiento máximo de la operativa logística con el mayor grado posible de autonomía.

En todos los casos, Mecalux propondrá y aconsejará la realización de planes de **mantenimiento preventivo** de la instalación de la mano de un equipo altamente cualificado a nivel técnico en las especialidades mecánica, eléctrica, electrónica y de software. Así se conseguirá minimizar el riesgo de daños por un mal uso de la misma y se incrementará la disponibilidad y la vida de los equipos.

Mecalux dispone de un equipo de profesionales que pueden efectuar dichas tareas de mantenimiento y trabajos de reparación urgentes, 24 h al día, 7 días a la semana, 365 días al año. Tanto los clientes, como el equipo de técnicos propio de Mecalux que realizan trabajos en las instalaciones, contarán con el apoyo permanente de un centro de **teleasistencia y telemantenimiento.**



PROYECTOS LLAVE EN MANO

La vocación de servicio ha llevado a Mecalux a ofrecer proyectos llave en mano para todas aquellas instalaciones donde se apliquen soluciones automáticas. En estos casos, la implicación de Mecalux en el proyecto comprenderá más ámbitos que aquellos estrictamente vinculados a los equipos de mantenimiento. Entre ellos, cabe destacar:

- Proyecto Básico
- Dirección Facultativa
- Obra civil
- Cerramiento
- Climatización frigorífica
- Instalación contra incendios

Proyecto Básico

Un proyecto de implantación industrial requiere de un Proyecto Básico que defina el diseño global de la solución, centrándose en una descripción técnica pormenorizada que sirva para ejecutar las gestiones de contratación de las distintas partidas del proyecto, así como la realización de los trámites legales necesarios.

Un Proyecto Básico deberá abordar, entre otros, aspectos como: localización de la implantación industrial; superficie de la parcela; superficie y volumen construidos; consumos energéticos; definición básica de la estructura de los edificios; cálculos justificativos; plan de gestión ambiental y plan de seguridad.

Dirección Facultativa

Las funciones propias de una Dirección Facultativa son, entre otras, asegurar que el desarrollo del proyecto progrese según las especificaciones técnicas del proyecto básico. En consecuencia, se efectuarán las labores de licitación, supervisión técnica y posterior contratación de las distintas partidas que comprenda el proyecto.

Asimismo, se procederá a la supervisión exhaustiva de los trabajos ejecutados en la obra, de acuerdo con las especificaciones técnicas y la legalidad vigente.



Las tareas de coordinación son propias también de la Dirección Facultativa para garantizar la adecuada concatenación de trabajos, de modo que el ritmo de la obra sea óptimo y pueda respetarse el cumplimiento de los hitos del proyecto.

La dirección facultativa es igualmente responsable de la aplicación de los distintos aspectos legales y administrativos que sean aplicables al proyecto de acuerdo con la normativa en vigor.



Obra civil

La obra civil forma parte de un capítulo destacado de cualquier proyecto llave en mano. Las implantaciones de logística automática comprenden, por regla general, las siguientes partidas:

- Losa
- Estructura
- Construcciones auxiliares

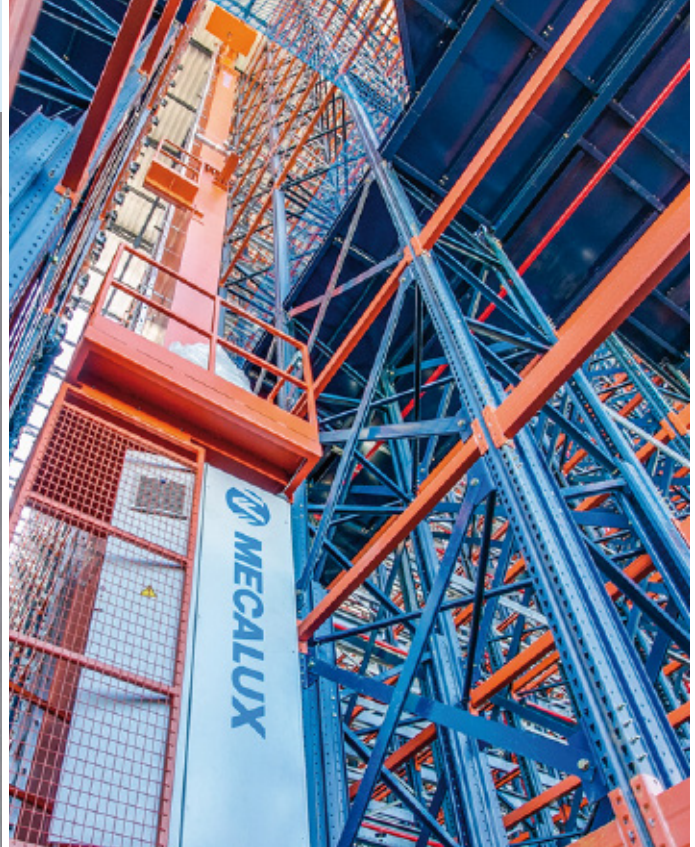
Losa

Es uno de los elementos constructivos de la implantación industrial de mayor relevancia. La misión de la losa en el conjunto de la edificación es constituir una base estable que resista los esfuerzos producidos por todos los componentes del depósito y su contenido.

Por consiguiente, antes de iniciar los trabajos de obra civil, será necesario conocer todos los esfuerzos transmitidos a la losa por parte de la instalación y el uso que se hace de ella (estanterías, transportadores, maquinaria especial, tránsito de equipos de manutención...). También será imprescindible llevar a cabo un profundo estudio del terreno en el que se ubicará la losa a fin de determinar la resistencia del mismo.

En función de los resultados del estudio geotécnico, se diseñará la cimentación de la losa. Las soluciones de cimentación pueden ser múltiples, pudiendo resultar suficiente una capa de compactación del subsuelo. En aquellos terrenos de baja calidad resistente, deberán aplicarse soluciones de pilotaje o micropilotaje.

El cálculo de la losa deberá acometerse en función de los esfuerzos transmitidos. A partir de ahí, se definirán otros aspectos como: el hormigón que se habrá de utilizar; el mallado o fibra resistente; el espesor; la nivelación; los acabados superficiales; el sistema de drenaje; la ubicación de juntas y su elaboración, etc.



Estructura

En el caso de los depósitos autoportantes, la estructura resistente está formada por el propio entramado de estanterías, que hacen las veces de depósito.

Las estructuras autoportantes han de calcularse aplicando las leyes de resistencia de materiales, a partir de potentes y sofisticados programas y algoritmos de cálculo. Deben tenerse siempre en cuenta la carga que habrá que almacenar (dimensiones, peso, distribución), así como el peso propio de la estructura y las acciones externas, tales como el viento (presión o succión), la nieve, los sismos u otras sobrecargas.

Todos estos condicionantes de cálculo vienen fijados en distintas normas y leyes, que suelen recogerse en los llamados Códigos Técnicos de la Edificación, normalmente distintos en cada país. La extensa implantación territorial de Mecalux facilita el conocimiento de todos estos condicionantes técnicos de las estructuras en cualquier ubicación geográfica.

En el caso de edificios industriales con estructuras convencionales, no autoportantes, también deberá aplicarse la normativa vigente. Los materiales más empleados son el hormigón o el acero, con perfiles laminados en caliente.

En el cálculo de estructuras convencionales, deberán considerarse aspectos como el peso propio, las cargas externas (viento, nieve, sismos...), a la par que la altura del edificio, la luz entre pilares y la longitud de los vanos.

Construcciones auxiliares

Este capítulo comprende la ejecución de todas aquellas construcciones interiores del edificio, a la vez que las ayudas de albañilería.

La definición técnica de este capítulo se verá afectada por la distribución en planta de la implantación industrial, la conexión entre los distintos espacios, así como su funcionalidad.

Dicha definición técnica y su posterior ejecución también formarán parte del trabajo que Mecalux tendrá que desarrollar en la obra.



Cerramiento

El cerramiento es un elemento complejo de las edificaciones industriales capaz de conferir unas condiciones adecuadas de estanqueidad, aislamiento, acabados sanitarios según cada industria precise, así como una resistencia al fuego determinada por la normativa vigente en función del contenido de la instalación, sus materiales y ubicación (UNE 23 727-90, CSTB, EN-13501-01...).

Los cerramientos podrán ser laterales para todas aquellas secciones de pared, o bien de cubierta para todas aquellas secciones donde el cerramiento esté suspendido.

Asimismo, en función de su ubicación (en exterior o interior de nave), de las prestaciones técnicas y las soluciones empleadas en la instalación y según sean las inclemencias meteorológicas a las que se pueda ver sometido, se optará por un tipo u otro de cerramiento.

Mecalux suele utilizar acero o aluminio para los cerramientos de sus instalaciones. Igualmente, son muy habituales soluciones a base de paneles o losetas prefabricadas, dada su enorme facilidad de fabricación e instalación en las que es imprescindible garantizar un perfecto ensamblaje y óptimos acabados.

Cabe citar como caso específico de cerramiento, debido a sus elevados requerimientos técnicos, los paneles frigoríficos para el aislamiento de cámaras que trabajan a temperaturas negativas, en ambientes de refrigeración o congelación. En estas instalaciones, el gradiente térmico entre el interior y exterior del edificio puede alcanzar los 70°C, de manera que la estanqueidad de la instalación debe ser perfecta. Así se evita un consumo energético excesivo, a la vez que la aparición de problemas de humedad y escarcha, que provocarían un defectuoso funcionamiento de los equipos interiores.

Los paneles que Mecalux emplea en las instalaciones frigoríficas están fabricados con una solución de tipo sándwich, en la que las dos superficies exteriores del panel están formadas por chapas de acero lacado con un interior de material térmicamente aislante de un espesor de 100 mm ó 200 mm, según el gradiente térmico que tendrán que soportar. El material aislante usado puede ser poliuretano (PUR) o bien PIR, si se precisa una mayor resistencia al fuego. En cualquier caso, la solución de Mecalux se basa en un sistema modular prefabricado que permite una rápida ejecución y la obtención de una estanqueidad de alto nivel.



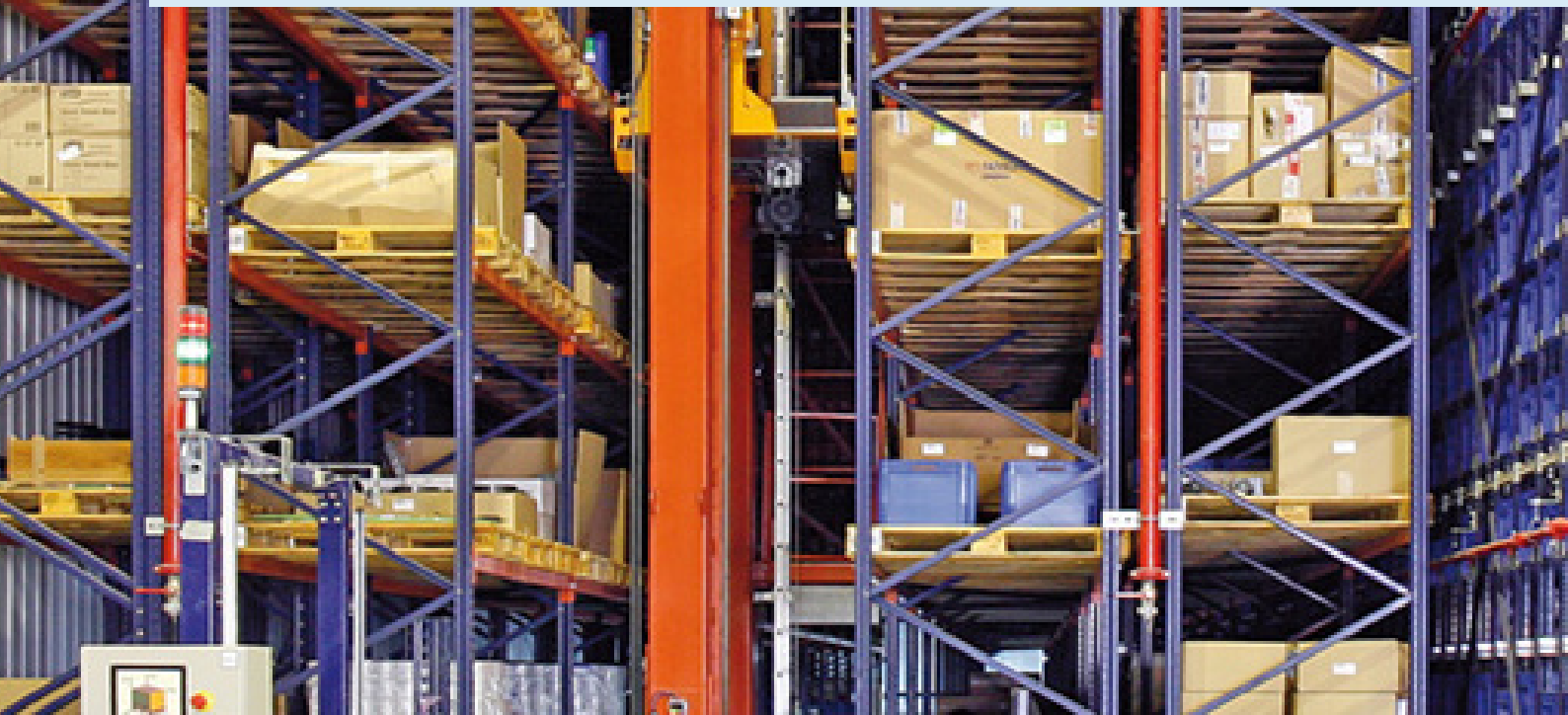
Climatización frigorífica

Las cámaras que requieran el mantenimiento de temperaturas condicionadas, es decir, distintas a la temperatura ambiente, necesitarán la instalación de equipos de refrigeración específicos.

Entre los aspectos que influyen de forma más relevante en el diseño de las instalaciones frigoríficas se halla la temperatura de conservación, el tipo de mercadería, la disposición de la carga en el edificio, los flujos de entrada o salida y las instalaciones automáticas dispuestas en el interior de la cámara.

En un depósito frigorífico es imprescindible definir adecuadamente los equipos y tipos de refrigeración, así como la red de conductos que aportan el frío en todo el edificio.

Mecalux es una empresa líder en el diseño e implantación de soluciones a temperatura negativa y controlada, tanto en estructuras convencionales como autoportantes. En estos casos, el uso de soluciones automáticas es muy recurrente puesto que permite reducir la volumetría que hay que refrigerar, hecho que conlleva un fuerte ahorro de costos energéticos. Asimismo, disminuye la necesidad de operarios que trabajen en ambientes a temperatura negativa.



Instalación contraincendios

La carga de incendio de una instalación industrial que contenga un depósito es, por lo general, elevada y depende de factores como el porcentaje de material combustible de la mercadería almacenada, el embalaje usado (cartón, madera...), el tipo de equipos de mantenimiento elegidos, los medios de almacenamiento, etc.

La combustibilidad de la mercadería, es decir, su inflamabilidad y velocidad de combustión, así como su distribución en el edificio influyen de forma determinante sobre el desarrollo del incendio y su expansión. Para minimizar el riesgo de incendio y los efectos perversos del fuego, existe una normativa muy exigente y compleja que debe aplicarse, lo que obliga a montar instalaciones de protección contraincendios en la mayoría de casos.

Una instalación de prevención de incendios comprende distintos tipos de medidas.

- **Medidas constructivas de la edificación.** En este sentido, siempre es apropiado el uso de materiales constructivos, preferentemente de clase F60, para disminuir el riesgo de incendio. Asimismo, es habitual aplicar sectorizaciones en la definición de los espacios que no dificulten el uso de las instalaciones, pero que impidan un rápido avance del fuego.
- **Medidas organizativas para minimizar el riesgo de incendio.** Entre ellas, cabe citar la prohibición de fumar en lugares inflamables, el confinamiento en recintos estancos de la mercadería más inflamable, la elaboración de planes de emergencia y evacuación, etc.
- **Medidas técnicas para la detección y extinción del fuego.** Es en este capítulo donde Mecalux ofrece sus mejores soluciones técnicas, como el sistema de reducción de oxígeno.

Detección del fuego

En cuanto a las instalaciones para la detección de incendios, se pueden aplicar sistemas automáticos punto a punto. En la mayoría de casos, el incendio generará humos y residuos de la combustión. Esto sucede antes de que se produzca un aumento importante de la temperatura o la aparición de las llamas.

Es aconsejable, pues, utilizar un sistema basado en la detección de humos y no en la detección de la variación térmica del entorno, ya que el tiempo de respuesta en estas situaciones es clave para reducir el impacto.

La velocidad de detección automática del incendio depende, en gran medida, de la distribución de los detectores y de la distancia que exista entre ellos en planta. Cuanto menor sea la distancia entre los detectores, más rápida será la detección.

En depósitos elevados es también esencial valorar el efecto retardante que significaría ubicar detectores únicamente bajo cubierta. El tiempo que el humo tardaría en ascender a lo largo de toda la altura podría ser crítico. Por esta razón, deben preverse también en estos depósitos distintos niveles de detección.



Extinción del fuego

En el ámbito de las instalaciones para la extinción de incendios también existe una enorme cantidad de normativa aplicable (RT2-CHE, RT1-ROC...) que influye de manera decisiva en la selección y posterior distribución de los elementos básicos de la instalación.

Como componentes básicos de la instalación se encuentran los rociadores automáticos de agua (*sprinklers*). Se trata de dispositivos que descargan agua pulverizada automáticamente sobre el punto incendiado, en cantidad suficiente para controlar o impedir su propagación.

El agua llega a los rociadores mediante un sistema de tuberías, generalmente suspendidas de la cubierta o de las estanterías, en las que se fijan los rociadores y que cubren una superficie de 9 a 20 m², según el tipo de carga y su ubicación. El orificio de los rociadores automáticos está normalmente cerrado por un disco, que permanece en posición cerrada y se abre mediante un elemento termosensible (ampolla de vidrio o soldadura eutéctica). De esta forma, únicamente funcionarán los rociadores que cubran la zona en que se alcance una temperatura predeterminada, que corresponderá con la de tarado del elemento termosensible.

Otro elemento constructivo básico de las instalaciones de extinción es la red de agua. Cada red consta de un colector derivado de la tubería principal contra incendios, que suministra agua a través de una válvula de cierre a una válvula de control y alarma.

Las redes pueden ser de tubería húmeda o tubería seca. En el primer caso, se refiere a aquellas instalaciones en las que las tuberías se encuentran permanentemente llenas de agua antes y después de la válvula de alarma. Este sistema no debe aplicarse en locales con temperaturas inferiores a 4 °C para evitar la congelación del agua. En estas situaciones se utiliza la tubería seca, que es aquella que no contiene agua por encima de la válvula de alarma y emplea aire a presión. Solamente en caso de disparo de la válvula, la tubería se llenará de agua y se pondrán en funcionamiento los rociadores. Como alternativa a los sistemas de

extinción de incendios basados en rociadores y red de agua, puede también utilizarse la tecnología de reducción de oxígeno en la atmósfera. Consiste en reducir la capacidad de combustión del depósito, consiguiendo una concentración de oxígeno inferior a la necesaria para el punto de combustión.

Todos estos aspectos de enorme complejidad técnica obligan a estudiar adecuadamente la distribución y ubicación de los sistemas de detección para cada caso, así como el uso del mejor sistema de extinción. Los departamentos técnicos de Mecalux llevan a cabo este trabajo en todos los proyectos llave en mano.



Transelevadores para pallets

Los transelevadores son máquinas creadas para el almacenamiento automático de pallets. Se desplazan a lo largo de los pasillos del depósito realizando las funciones de entrada, ubicación y salida de las mercaderías.





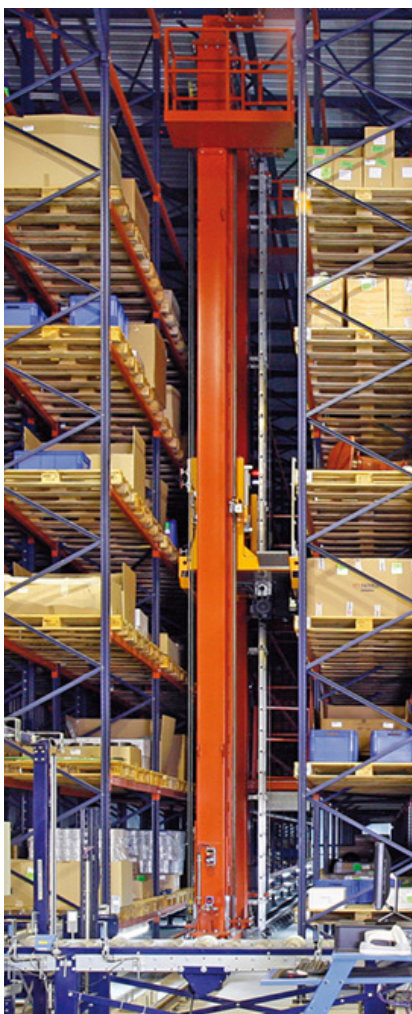
ÍNDICE

Transelevadores para pallets _____	20	Equipo de pasillo _____	32
Transelevadores trilaterales automáticos		Carril inferior	
Monocolumna MT's		Carril guía superior	
Bicolumna MTB0		Sistemas de medida de posición:	
Bicolumna MTB's		■ Detección de larguero	
Componentes mecánicos _____	26	■ Control de arrastre/empuje de pallets	
Columnas		■ Telémetro láser	
Testero inferior		■ Encoders absolutos	
Testero superior		Sistemas de cambio de pasillo:	
Accionamiento de elevación		■ Giro en curva	
Bastidor móvil de elevación o cuna		■ Puente de transbordo	
Sistemas de extracción:		Modos de funcionamiento _____	36
■ De simple profundidad		Modo automático	
■ De doble profundidad		Modo semiautomático	
■ De triple profundidad		Modo manual	
■ Pallet Shuttle		Elementos de seguridad _____	37
■ Transportador de rodillos		Elementos de seguridad a bordo	
Transportador embarcado		Elementos de seguridad de pasillo	
Horquilla trilateral		Sistema de transmisión inalámbrica	
Componentes eléctricos _____	31	Velocidad segura	
Armarios eléctricos			
Transmisión de datos			



Los transelevadores Mecalux han demostrado su eficacia en sectores tan diversos como el de la alimentación, automoción, farmacia, recambios, metalurgia, química o administraciones públicas.

TRANSELEVADORES PARA PALLETS



Los transelevadores son máquinas creadas para el almacenamiento automático de materiales mediante movimientos mecánicos automatizados. Las entradas y salidas del material se ejecutan en un mismo movimiento (ciclo combinado). Esto incrementa la productividad de las instalaciones al mismo tiempo que disminuye los recursos requeridos para su funcionamiento.

Para el traslado de las cargas en el depósito, los transelevadores pueden realizar tres tipos de movimientos:

- **Longitudinal:** sobre un riel a lo largo de un pasillo.
- **Vertical:** a lo largo de la columna del transelevador.
- **Transversal:** o en profundidad, efectuado por los sistemas de extracción sobre la cuna de la máquina para la extracción o ubicación del pallet.

Las familias principales de transelevadores son:

- **Monocolumna** (recomendado para cargas de hasta 1.500 kg).
- **Bicolumna** (aconsejado para el traslado de dos cargas de 1.000 kg cada una o de grandes dimensiones).



Los transelevadores Mecalux son máquinas de última generación con accionamientos controlados por variadores de frecuencia vectoriales con control de posicionamiento mediante telémetros láser y mando inteligente gobernado por PC o PLC.

Esta gama de transelevadores se adapta fácilmente a las necesidades de cada depósito en cuanto a capacidad de carga, dimensiones, altura de construcción y tiempos de ciclo, por lo que se cubre un vasto abanico de aplicaciones.

Todos los sistemas pueden adecuarse a condiciones de trabajo especiales como temperatura de congelación (-30 °C), humedad extrema o prestaciones especiales (posibilidad de incrementar las velocidades de trabajo estándar).

Además, cuentan con dispositivos electrónicos de recuperación de energía, que permiten un considerable ahorro de consumo eléctrico mensual.

Transelevadores trilaterales automáticos

Concebidos para cubrir una automatización sin personas para el almacenamiento en estanterías convencionales bajo nave sin necesidad de raíl guía superior. Sus principales ventajas son:

- **Recogida de cargas por tres lados** con niveles inferiores mínimos de 100 mm para los laterales y de 0 mm para la recogida frontal.
- **No requieren raíl guía superior**, por lo que pueden ser implantados en depósitos existentes sin refuerzo de estanterías.
- **Tren de rodadura con ocho ruedas** para facilitar el cambio de pasillo sobre puente de transbordo sin necesidad de foso.
- **Funcionamiento totalmente automático** con conexión a Easy WMS.



CARACTERÍSTICAS

Altura máx. simple fondo	15.000 mm
Raíl superior de apoyo	No
Peso máximo en toda la altura	1.200 kg
Dimensiones de carga máx.	1.300 x 1.100 x 2.300 mm
Tipo de extractor	Horquilla trilateral eléctrica
Velocidad traslación máx. (V_x)	100 m/min
Aceleración en traslación máx. (a_x)	0,3 m/s ²
Velocidad elevación máx. (V_y)	38 m/min
Aceleración en elevación máx. (a_y)	0,3 m/s ²
Sistema de cambio de pasillo	Puente de transbordo sin foso
Europallets de 800 mm o 1000 mm	Sí
Pallets americanos o chep cerrados	Sí

Transelevadores para pallets monocolumna MT's

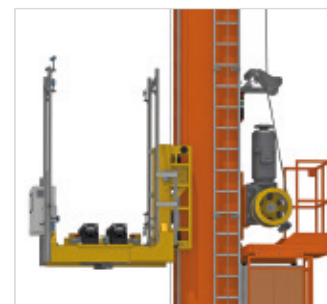
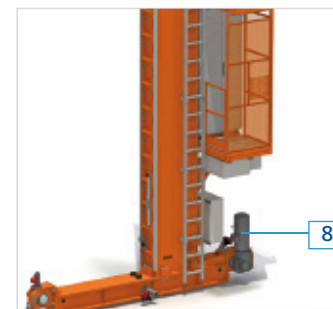
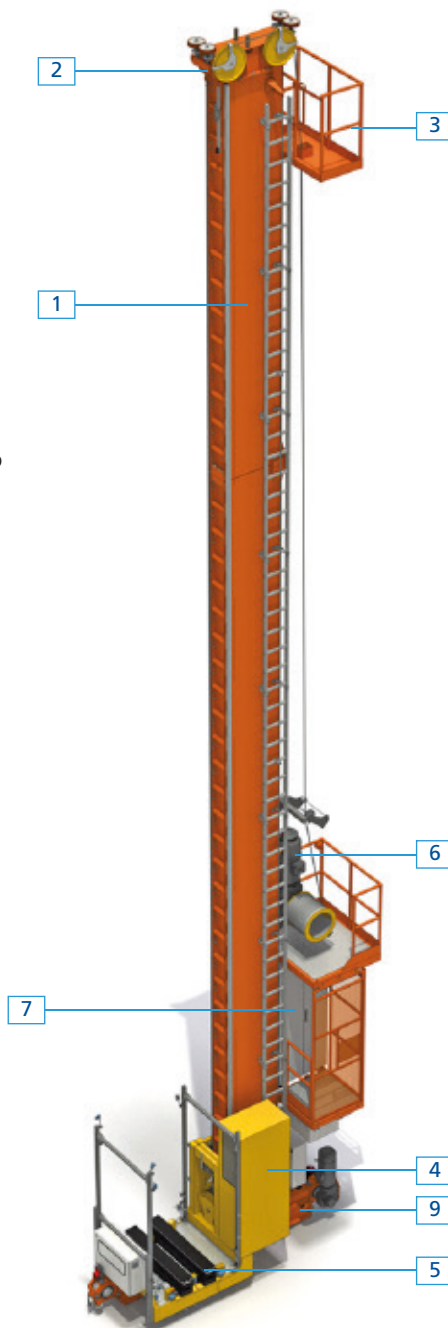
La nueva gama de MT's es más ligera, más rápida y consume menos.

Creados para ofrecer la mayor funcionalidad y eficiencia, su amplia gama de modelos permite seleccionar en cada caso el transelevador más adecuado al espacio disponible y a la mercadería que se ha de manipular.

La existencia de un tipo de máquina para cada altura de depósito facilita ajustar al máximo el costo de la instalación.

Desde el modelo MT-1, ideal para las instalaciones de menos altura, hasta el MT-5, que alcanza una altura de almacenamiento de 45 m, quedan cubiertas las necesidades más habituales.

En el cuadro se expresan las prestaciones técnicas máximas de la gama de transelevadores monocolumna de Mecalux.



Elementos básicos

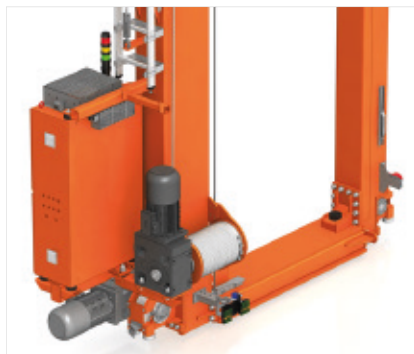
1. Columna
2. Testero superior
3. Plataforma de mantenimiento
4. Cabina embarcada
5. Cuna de elevación
6. Motor de elevación
7. Armario eléctrico
8. Motor de traslación
9. Testero inferior

CARACTERÍSTICAS	MT-1	MT-2	MT-3	MT-4	MT-5
Altura máx. simple fondo	18.000 mm	24.000 mm	33.000 mm	36.000 mm	45.000 mm
Altura máx. doble fondo	15.500 mm	22.000 mm	27.000 mm	33.000 mm	45.000 mm
Horquilla telescópica simple fondo	Sí				
Horquilla telescópica doble/triple fondo	Opcional				
Pallet Shuttle automático	Opcional				
Carga máx. admitida	1.500 kg (SF) 1.000 kg (DF)	1.500 kg (SF) 1.000 kg (DF)	1.500 kg (SF) 1.000 kg (DF)	1.000 kg	1.000 kg
Velocidad de traslación máx. (V_x)	220 m/min				
Aceleración en traslación máx. (a_x)	0,5 m/s ²				
Velocidad elevación máx. (V_y)	66 m/min				
Aceleración en elevación máx. (a_y)	0,6 m/s ²				
Cabina embarcada lateral	Opcional				
Rango de temperaturas posibles	De -30 °C a +40 °C				
Dimensiones máx. de carga	1.100 x 1.300 x 2.400 mm				
Tipo de pallet	Europallet de 800 mm y 1.000 mm de ancho (EN-13382)				
Sistema de recuperación de energía	Opcional				

Transelevadores bicolumna (MTB0)

Creados para sistemas de almacenamiento, de bajas prestaciones pero seguros, con gran capacidad y sin requerimientos de grandes espacios. El transelevador bicolumna resulta económico y de bajo consumo. Sus principales ventajas son:

- **Cota muy baja para la entrega y recogida de cargas**, con conexión a transportadores automatizados.
- **Bajo consumo energético.**
- **Funcionamiento totalmente automático** con conexión a Easy WMS.



CARACTERÍSTICAS

Altura máxima	18.000 mm
Raíl superior de apoyo	Sí
Peso máximo en toda la altura	1.500 kg
Dimensiones de carga máximas	1.300 x 1.100 x 2.400 mm
Horquilla telescópica simple fondo	Sí
Horquilla telescópica doble/triple fondo	Opcional
Pallet Shuttle automático	Opcional
Tipo de extractor	Horquilla telescópica doble fondo
Velocidad traslación máxima (V_x)	120 m/min
Aceleración en traslación máxima (a_x)	0,3 m/s ²
Velocidad elevación máxima (V_y)	38 m/min
Aceleración en elevación máxima (a_y)	0,3 m/s ²
Europallets de 80 o 100 cm/pallets americanos	Sí



Transelevadores para pallets bicolumna MTB's

Para circunstancias más exigentes en prestaciones, se han desarrollado los transelevadores bicolumna, que ofrecen mejores rendimientos en cuanto a capacidad de carga y velocidades de trabajo.

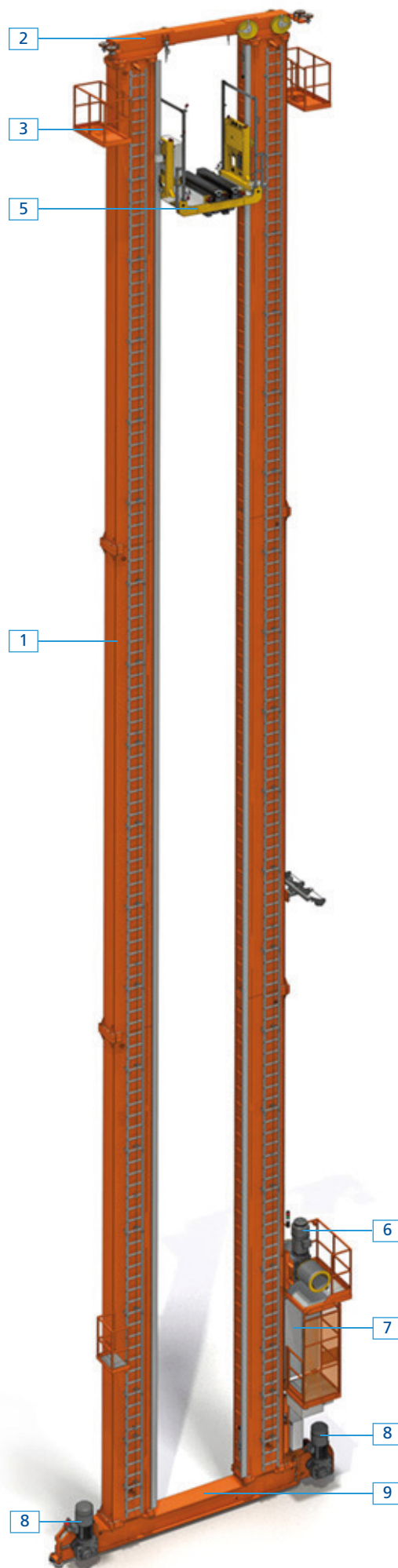
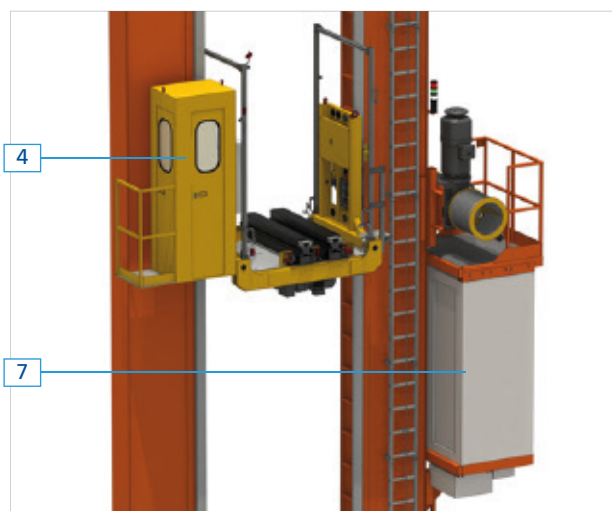
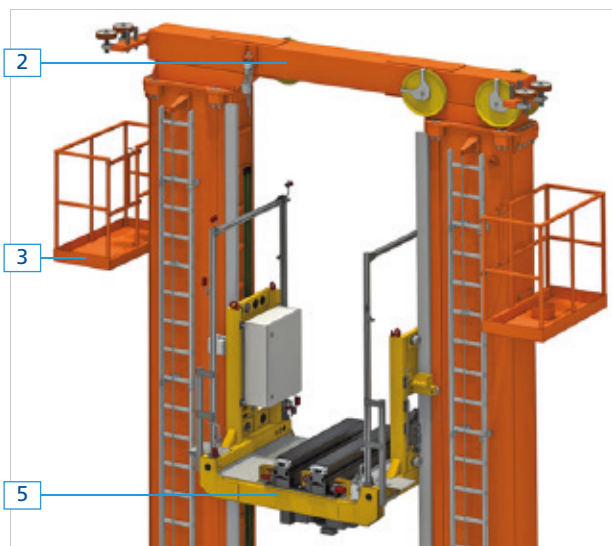
La cuna de elevación trabaja entre dos columnas para acceder a todos los niveles, confiriendo así un alto grado de robustez a la instalación.

Esta categoría también dispone de una extensa variedad de máquinas para una óptima adaptación a los condicionantes de altura y peso de la carga. La gama de transelevadores bicolumna de Mecalux queda reflejada en el siguiente cuadro.

CARACTERÍSTICAS	MTB-1	MTB-2	MTB-3	MTB-4	MTB-5	MTB-6	MTB-7
Altura máx. simple fondo	12.000 mm	17.000 mm	22.000 mm	27.000 mm	35.000 mm	40.000 mm	45.000 mm
Altura máx. doble fondo	-	12.000 mm	20.000 mm	27.000 mm	35.000 mm	40.000 mm	45.000 mm
Horquilla telescópica simple fondo	Sí						
Horquilla telescópica doble/triple fondo	Opcional						
Sistemas extractores por carro satélite/transportador de rodillos	Opcional						
Carga máx. admitida	1.500 kg						
Velocidad de traslación máx. (V_x)	220 m/min						
Aceleración en traslación máx. (a_x)	0,5 m/s ²						
Velocidad elevación máx. (V_y)	66 m/min						
Aceleración en elevación máx. (a_y)	0,8 m/s ²						
Pallet Shuttle automático	Opcional						
Cabina opcional de mantenimiento con elevación o embarcada sin elevación	Sí						
Rango de temperaturas posibles	De -30°C a +40°C						
Dimensiones máx. de carga	1.300 x 1.100 x 2.400 mm						
Tipo de pallet	Europallet de 800 mm y 1.000 mm de ancho (EN 13382)						
Sistema opcional de recuperación de energía	Sí						

Elementos básicos

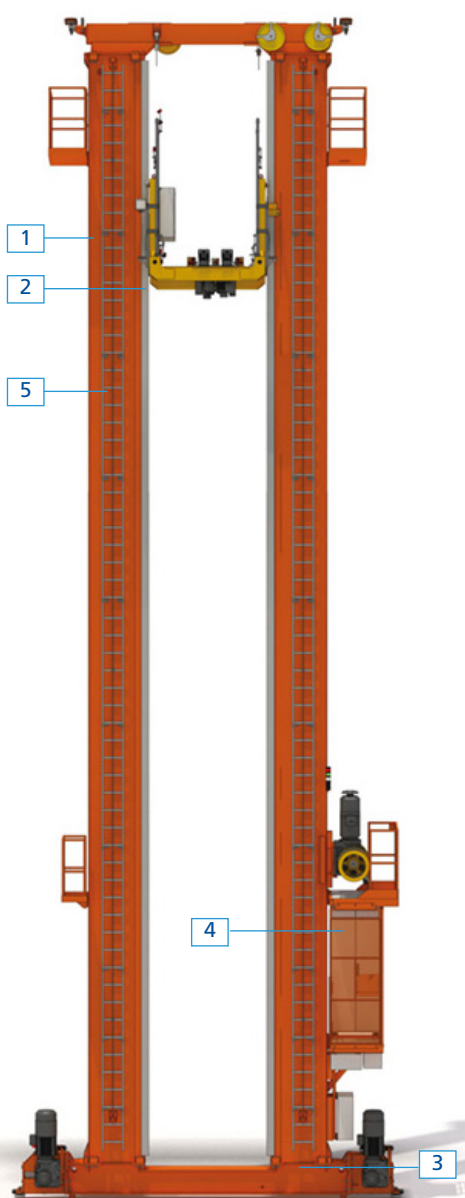
1. Columna
2. Testero superior
3. Plataforma de mantenimiento
4. Cabina embarcada
5. Cuna de elevación
6. Motor de elevación
7. Armario eléctrico
8. Motor de traslación
9. Testero inferior





El diseño de los transelevadores permite minimizar los esfuerzos transmitidos a la estructura que los soporta, evitando así que se produzcan, a la larga, daños en el rack o en la estructura del depósito. Para ello el transelevador se compone de los siguientes elementos: columnas, testero o bastidor inferior, testero superior, accionamiento de elevación y bastidor móvil de elevación o cuna.

COMPONENTES MECÁNICOS



Columnas

Las columnas pueden estar formadas por un tubo estructural o bien por vigas cajón. Estas se fabrican con chapas de acero de alta resistencia debidamente conformadas y soldadas entre sí formando un cajón de forma rectangular (viga).

1. En el interior de este cajón, unas **nervaduras de refuerzo**, dispuestas en sentido horizontal y en diagonal (celosía), confieren a la columna una mayor resistencia a la torsión y a la flexión. El marco compuesto por las dos columnas y ambos bastidores proporcionan al transelevador gran robustez, así como más estabilidad en sus movimientos.
2. En ambos lados, las columnas incorporan **carriles verticales** para el guiado de la cuna de elevación. Estos carriles son perfiles calibrados rectangulares de gran resistencia.

3. En la base de la columna una **placa de acero soldada** se atornilla al bastidor inferior. Estas placas de acero mecanizadas se sueldan a ambos extremos de la columna, anclándose, a su vez, a los testeros superior e inferior.
4. Bajo la plataforma del grupo de elevación, se ubica la cabina de mandos totalmente cerrada y segura, junto con el cuadro eléctrico de control.
5. El acceso de mantenimiento se realiza mediante escalera de emergencia, colocada en el flanco de la columna y provista de un cable de seguridad. Todo este equipo cumple con la normativa de seguridad vigente.

En la **gama MTB** de transelevadores bicolumna, se puede integrar una cabina con elevación independiente para trabajos de mantenimiento.



Testero o bastidor inferior

Se trata de una estructura en forma de cajón, fabricada con perfiles y chapas de acero soldadas entre sí, resistentes a la flexión y a la torsión gracias a las nervaduras de refuerzo soldadas en su interior a intervalos regulares.

En ambos extremos del bastidor inferior, los cabezales de la rueda motriz y la rueda libre se fijan con placas atornilladas y soldadas. El cabezal de rueda libre permite aplomar la columna de una forma sencilla.

Gracias a un procedimiento térmico, la rueda motriz está calada sobre un eje que se apoya en unos rodamientos situados en los citados alojamientos. La colocación o extracción de la rueda se realiza desmontando el sistema de bridas de fijación.

Sobre el eje se halla un reductor de engranajes cónicos de eje hueco. Está sujeto por un brazo par que lleva acoplado un motor de corriente alterna equipado con electrofreno y encoder incremental para el cierre del lazo de regulación de velocidad. La rueda libre viene montada de la misma forma, con la diferencia de que el eje no necesita prolongación para la colocación del reductor.



Con el objeto de asegurar un funcionamiento seguro y silencioso del transelevador, tanto la rueda motriz como la rueda libre han sido diseñadas con llanta plana mecanizada y en acero fundido. La superficie de rodadura ha sido tratada especialmente.

El sistema de guiado en el sentido longitudinal se efectúa mediante ruedas de contraste ubicadas a ambos lados del raíl de rodadura y próximas tanto a la rueda motriz como a la rueda libre.

En los extremos del bastidor inferior van atornilladas unas garras cuyo cometido es mantener las ruedas en contacto con el raíl de rodadura, evitando descarrilamientos en caso de colisiones accidentales.

Testero superior

El testero o bastidor superior está formado por placas soldadas, situadas en el extremo superior de la columna, que sirven de soporte para las ruedas horizontales de guía sobre el carril superior. Dichas ruedas están recubiertas con una banda de Vulkollan® con el fin de amortiguar el ruido y las vibraciones que pudieran derivarse del funcionamiento del transelevador a alta velocidad.

En el testero superior se encuentran las poleas de reenvío del cable de elevación, que a su vez van montadas sobre los ejes por medio de rodamientos de rodillos cilíndricos.

El transelevador está concebido de tal forma que las fuerzas de impacto sobre los topes se transmiten directamente a la losa del suelo. Así, las reacciones derivadas de un choque contra los topes no se transmiten ni a la estructura ni a la cubierta del depósito.



Accionamiento de elevación

El mecanismo de elevación tiene por objeto impulsar el bastidor móvil en su movimiento vertical.

Se compone de un motor de corriente alterna diseñado para trabajar con variadores vectoriales de frecuencia y equipado con un encoder para el cierre del lazo de control de velocidad y freno.

Está acoplado a un reductor de engranajes cónicos helicoidales. El flanco de los engranajes está tratado y construido con los dientes rectificadas. Los grupos cónicos también se tratan y se lapean.

Sobre el eje del reductor están calados los tambores. Sobre estos se enrollan los cables de elevación, que están calculados según las normativas europeas. La fijación de los mismos se lleva a cabo mediante un sistema de cuñas fácilmente regulable y desmontable.

Bastidor móvil de elevación o cuna

El bastidor móvil de elevación (cuna) tiene la función de desplazar la carga y la cabina en sentido vertical y efectuar los ciclos de recogida y depósito por medio del dispositivo de horquillas extensibles instalado sobre el mismo.

En los huecos que existen entre los dos cuerpos de la horquilla y el marco del bastidor móvil se dispone un suelo de chapas estriadas de aluminio, dimensionadas para soportar el peso de un hombre mientras realiza labores de mantenimiento.

En el lado del bastidor, en correspondencia con la columna, se han previsto rodillos de apoyo con regulación por medio de excéntricas, lo cual permite el ajuste del bastidor móvil en sentido horizontal, vertical y en el eje longitudinal del pasillo.

Incorpora unos frenos paracaídas de emergencia, situados lateralmente a la columna de la máquina. En caso de que el transelevador supere la velocidad de servicio, este mecanismo de control de velocidad actúa sobre los perfiles. La intervención de sus cuñas no daña los perfiles guía verticales.

Sistemas de extracción

Un elemento determinante en el rendimiento de los transelevadores es el sistema de extracción de la unidad de carga. En función de los requerimientos de cada instalación se parametrizará dicho elemento para obtener los mejores resultados.

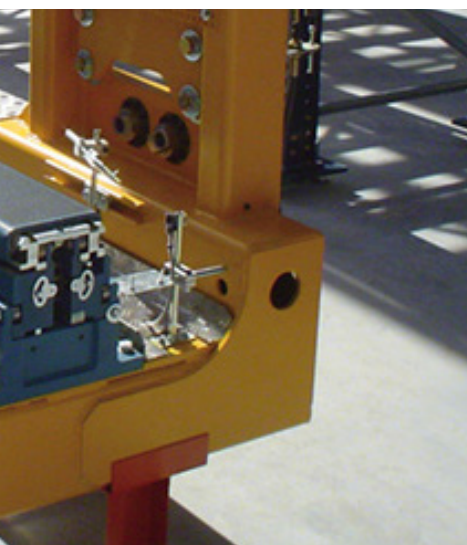
El parámetro fundamental a considerar, además de la velocidad de extracción, es la profundidad de extensión de la horquilla. Dependiendo de la relación entre la capacidad estática y dinámica de cada caso, se utilizarán sistemas de simple, doble e incluso triple profundidad.

Se entiende por fondo al número de pallets que se pueden colocar en el rack a cada lado del pasillo; así hablaremos de simple fondo cuando se sitúa un único pallet a cada lado y de doble fondo cuando se pueden ubicar dos pallets a cada lado del pasillo.

En los sistemas con simple fondo, se prioriza la agilidad del sistema sobre la capacidad total de almacenamiento, mientras que en los sistemas de doble fondo, se consigue un gran equilibrio entre la capacidad de almacenamiento y la velocidad de manipulación.

Existen distintos sistemas de extracción:

- Simple profundidad
- Doble profundidad
- Triple profundidad
- Pallet Shuttle automático
- Transportador de rodillos



Horquilla telescópica de simple profundidad

Este mecanismo de manipulación horizontal permite depositar o extraer unidades de carga en estanterías de simple fondo.

La horquilla telescópica está compuesta por dos brazos unidos entre sí mediante un árbol de transmisión articulado y accionado por un motor, que garantiza el desplazamiento uniforme entre ambos brazos.

Los brazos se fabrican en acero de alta calidad para dotar al sistema de una gran robustez.

Horquilla telescópica de doble profundidad

Consiste en un mecanismo de manipulación horizontal que ayuda a depositar o extraer unidades de carga en estanterías de doble fondo mediante palas telescópicas.

La horquilla telescópica de doble profundidad está compuesta por los mismos elementos que la simple, con la salvedad de que está accionada por dos motores.

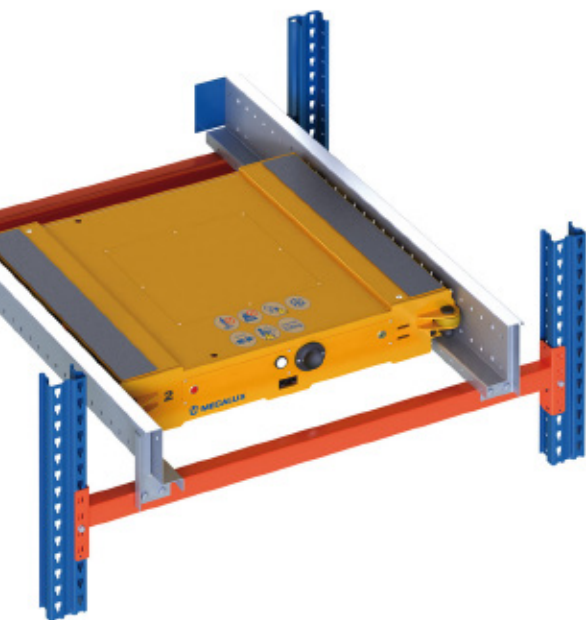
Horquilla telescópica de triple profundidad

Posibilita la ubicación de tres pallets en sentido transversal a cada lado del pasillo, en estanterías que dispongan de *top-hats*.

Son horquillas especiales, indicadas para aplicaciones donde interese incrementar la densidad de almacenamiento. El sistema de transporte en cabecera varía ligeramente, debido a que los pallets son almacenados y transportados en sentido opuesto al habitual.

CARACTERÍSTICAS	SIMPLE FONDO	DOBLE FONDO	TRIPLE FONDO*
Dimensiones horquilla para cargas 1.000 kg	1.300 mm	1.300 mm	1.900 mm
Dimensiones horquilla para cargas 1.500 kg	1.300 mm	1.400 mm	–
Recorrido de salida retráctil horquilla	1.425 + 75 mm	2.825 + 25 mm	1.435 + 50 mm
Altura x anchura de la horquilla	70 x 175 mm	75 x 185 mm	75 x 175 mm
Velocidad de despliegue máx. con carga	30 m/min	42 m/min	40 m/min
Velocidad de despliegue máx. sin carga	60 m/min	90 m/min	80 m/min
Aceleración con/sin carga máx.	0,4 m/s ² – 0,8 m/s ²	0,5 m/s ² – 2 m/s ²	0,8 m/s ² – 1,2 m/s ²
Desnivel entre 1ª y 2ª profundidad	–	150 mm	0 mm
Travesaño en ubicación de estantería (top-hat)	–	–	270 mm

*Consultar con la oficina técnica



Pallet Shuttle

Se trata de un carro móvil que incorpora un sistema de elevación que se desplaza bajo las cargas por el interior del rack (sobre guías), posibilitando cargar y descargar pallets en ubicaciones de hasta 40 m de profundidad.

Hace factible un denso almacenamiento en bloque de pallets de diferentes anchuras, contenedores o jaulas.

El sistema Pallet Shuttle de Mecalux incorpora las últimas innovaciones tecnológicas, ofreciendo las máximas prestaciones.

- **Alta velocidad de traslación:**
90 m/min en vacío y 45 m/min con carga.
- **Baterías de litio**, que aportan una autonomía de hasta 10 horas a pleno rendimiento.
- Equipado con **sensores**, que permiten detectar y manipular todo tipo de pallets.
- Compartimento de **baterías de conexión rápida** que elimina la necesidad de cables y agiliza la operativa



de cambio de baterías, de modo que no se interrumpe el ciclo de trabajo.

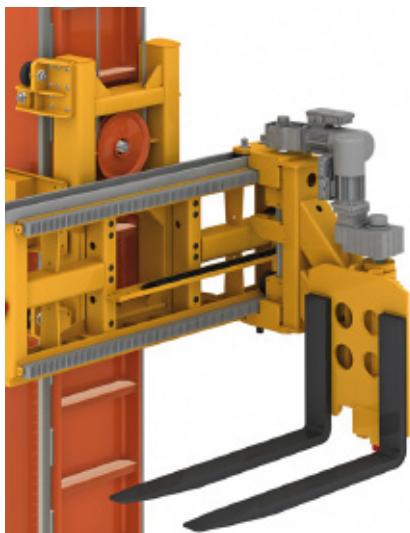
- La **plataforma del carro** está diseñada para admitir pallets con una deformación máxima de hasta 25 mm.
- **Compatibilidad con Easy WMS**, el software de gestión de depósitos de Mecalux, lo que contribuye a la eliminación de errores.
- La **tableta de control** tiene una interfaz de usuario muy intuitiva y fácil de usar.
- Ofrece avanzados dispositivos de seguridad, como:
 - **Sistema de bloqueo** que aumenta el contacto del Pallet Shuttle con las palas de la carretilla.
 - **Cámara de posición**, que facilita al operario la maniobra de centraje del carro entre los dos carriles (opcional).
 - Un **escáner de seguridad** a cada lado del Pallet Shuttle para controlar de forma más segura el acceso a los carriles mientras el carro está operando (opcional).



Transportador embarcado

Ideal para alimentar canales dinámicos de caminos de rodillos de acúmulo por gravedad. Automatiza totalmente el llenado de los canales de gravedad.

COMPONENTES ELÉCTRICOS



Horquilla trilateral

Aplicación especial utilizada en instalación con transelevadores trilaterales automáticos. Permite cubrir soluciones automáticas en depósitos convencionales de hasta 15 m de altura sin requerir guía superior.

Se trata de un cabezal giratorio que posibilita coger y dejar los pallets en tres posiciones: una frontal y otras dos laterales.



Armario eléctrico

El armario eléctrico a bordo del transelevador está colocado en la parte posterior de la columna delantera, y los controles están dispuestos de tal manera que el transelevador pueda ser dirigido como una unidad individual desde su plataforma segura.

La conexión eléctrica a la cuna se efectúa mediante escobillas deslizantes fijadas de forma flexible a la cuna. La alimentación eléctrica del transelevador se puede suspender gracias a un interruptor colocado lateralmente en el armario de alimentación y seguridades en el exterior del pasillo.

Recuperación de energía

Opcionalmente, se puede ofrecer un módulo electrónico de devolución de energía a red, que supone un ahorro en el consumo de electricidad. Este dispositivo, que se monta a bordo del transelevador, conecta la tensión de alimentación del circuito intermedio de los variadores. De esta forma, cuando los motores trabajan como generadores, la mayor parte de su energía se devuelve a la red de alimentación del cliente para que sea absorbida por cualquier otro elemento consumidor conectado a ella.



Transmisión de datos

Para establecer la comunicación de los terminales de periferia descentralizada con el PC o PLC fijos, así como con los variadores de velocidad, se utilizan sistemas de comunicación óptica por infrarrojos (fotocélulas), con alcances de hasta 240 m y una velocidad de transmisión de 1,5 Mbps, para temperaturas de trabajo de hasta -30 °C si fuera necesario.

Las fotocélulas fijas se ubican en un extremo del pasillo y las embarcadas en el testero inferior. Para la comunicación de datos entre el armario embarcado y la cuna de elevación, un juego de fotocélulas se enfrenta entre la cuna y dicho testero.

EQUIPO DE PASILLO

El equipamiento de pasillo se compone de un carril inferior, un carril guía superior, elementos de seguridad, alimentación eléctrica, transmisión de datos y sistemas de medida de posición.



El carril inferior

El carril de tipo RN-45 o equivalente viene fijado a la losa de hormigón por medio de placas de apoyo con aislante plástico antivibración, distanciadas adecuadamente dependiendo de la masa total, para la correcta distribución de cargas.

Este sistema de fijación permite una fácil y rápida nivelación, tolerando cargas dinámicas y efectos por variaciones térmicas.

La soldadura entre los diferentes tramos se realiza de forma especial para soportar dichas circunstancias.



El carril guía superior

Puede estar formado por un perfil HEA120 o un tubo estructural. Se fija a los perfiles del rack mediante placas de ajuste soldadas.

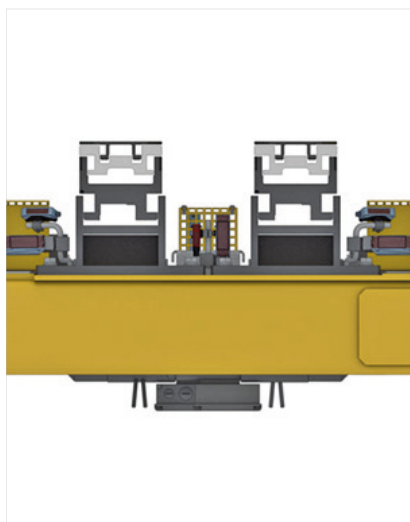
Las ruedas de contraste aplican fuerzas laterales sobre el carril guía superior que, a su vez, es el encargado de absorberlas. Es en el momento de introducir o extraer la mercadería en las estantería cuando estas fuerzas son mayores.



Sistemas de medida de posición

Para la toma de la medida de posición exacta de cada eje, se selecciona el sistema más adecuado:

- Detección de larguero
- Control arrastre/empuje de pallets
- Telémetro láser por defecto
- Encoder absoluto



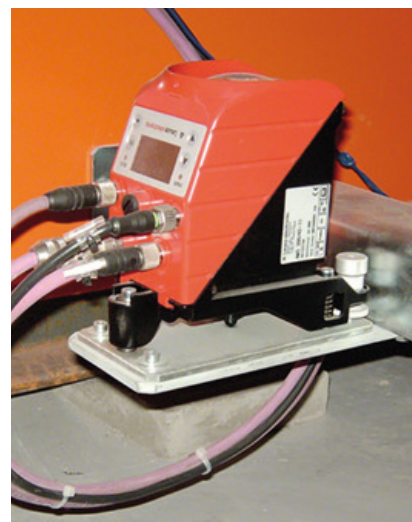
Detección de larguero

Se ha mejorado la detección óptica de largueros teniendo en cuenta su flecha con el fin de afinar la precisión del depósito/extracción de las cargas del rack.



Control arrastre/empuje de pallets

Se cuenta con medidores láser analógicos para el control de posición de las pallets, evitando así la caída de los mismos por posible empuje o arrastre.



Telémetros láser

Equipos ópticos que miden la distancia con alta precisión y resolución de 0,1 mm, al reflejarse su haz láser en un reflectante en el otro extremo. Estos sistemas se emplean para el control de posición de traslación y elevación. Al no depender de ningún sistema mecánico con desgaste o rueda con deslizamiento, la medida es directa y de gran fiabilidad.



Encoders absolutos

Equipos rotativos con valor codificado no repetitivo ni incremental, que entregan un valor absoluto y distinto por cada vuelta. Mantienen el valor medido aunque la máquina haya sido desconectada. Habitualmente se instalan en las horquillas telescópicas y en los carros satélite. Disponen de dispositivos con acoplamientos sin excesivos deslizamientos ni desgastes y con recorridos normalmente cortos.

Se prevén seguridades eléctricas para la parada del transelevador en caso de acceso a los pasillos.





Sistemas de cambio de pasillo

Cuando la rotación de la mercadería no es muy alta pero el volumen de almacenamiento sí lo es, no es necesario colocar un transelevador en cada pasillo. En este caso se utiliza un sistema que permita cambiar el transelevador de un pasillo a otro.

- Giro en curva
- Puente de transbordo

Giro en curva

En este sistema es el transelevador el que realiza la maniobra de cambio de un pasillo a otro a través de unos desvíos de tipo ferrocarril. Un simple accionamiento mecánico como en un "cambio de agujas" posibilita seleccionar el pasillo de destino.

La diferencia principal de estos transelevadores respecto a los normales estriba en la incorporación de ruedas giratorias con rodillos guía laterales, que se integran en una bancada especial.

El sistema de giro en curva permite que los transelevadores se desplacen a velocidades elevadas en las curvas.

El guiado superior, en curvas y desvíos, consiste en un carril conformado para que las ruedas de contraste superior del transelevador no abandonen en ningún momento el perfil durante su recorrido.

Puente de transbordo

El puente de transbordo es la máquina encargada de desplazar los transelevadores de un pasillo a otro. El transelevador se ubica sobre el puente quedando anclado y trasladándose lateralmente hasta el pasillo de destino donde tendrá lugar el transbordo.

Con este sistema se trabaja a mayor velocidad en el interior de los pasillos, si bien resulta menos flexible para cambiar de pasillo que el sistema de giro en curva.

La implantación de uno u otro sistema implica un estudio exhaustivo de los condicionantes de cada caso.



MODOS DE FUNCIONAMIENTO

Los translevadores de Mecalux pueden funcionar en modo automático, semiautomático o manual en función de las necesidades.



Modo automático (sin hombre a bordo)

Ejecuta las órdenes enviadas mediante una fotocélula de comunicación desde el ordenador de gestión. En este modo se ejecutan las siguientes operaciones:

- Ubicación.
- Extracción.
- Cambio de ubicación.
- Corrección de errores en depósito.
- Autoaprendizaje de las ubicaciones del depósito.

Modo semiautomático

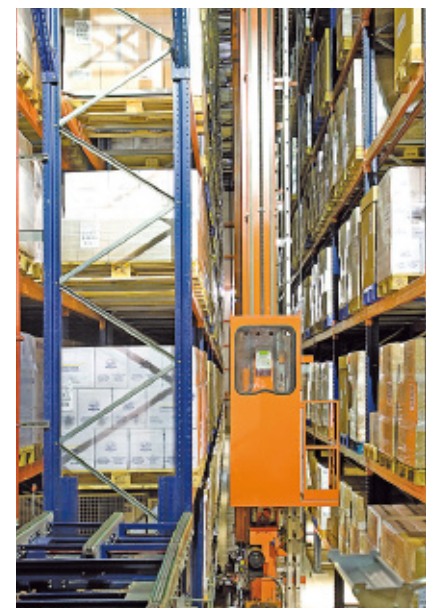
Se utiliza para realizar funciones de apoyo, como son:

- Acceso automático a una ubicación, posicionando el transelevador automáticamente en el emplazamiento demandado por el operario.
- Ciclo de horquillas automático: extrae o deposita automáticamente una unidad de carga en la dirección indicada por el operario.
- Reubicaciones de mercadería.

Modo manual (con hombre a bordo)

Permite manipular todos los elementos del transelevador de forma restringida para llevar a cabo tareas de mantenimiento y reparación.

Este modo operativo requiere control visual: siempre se ejecuta mediante mandos manuales y a bajas velocidades.



ELEMENTOS DE SEGURIDAD



Elementos de seguridad a bordo

- **Escaleras de mano** con descansillos abatibles.
- **Cable de seguridad** (línea de vida) en el que anclar el arnés del operario de mantenimiento cuando está utilizando la escalera de mano a fin de evitar una posible caída. Con cada máquina se suministra un arnés de seguridad y descanso para trabajos en altura.
- **Barandillas de seguridad** en todas las plataformas de mantenimiento para prevenir eventuales accidentes.
- **Plataformas de mantenimiento** dispuestas en las posiciones del transelevador en las que no es posible acceder desde el suelo. Estas son accesibles desde la escalera de mano o desde la cabina.
- **Plataforma de elevación de mantenimiento** (opcional), independiente del sistema de elevación de la carga.
- **Cabina de mando** solidaria al bastidor de carga.
- **Cabina calefactada opcional**, en el ascensor o en el bastidor de elevación, montada en transelevadores que operan en ambientes de temperaturas extremas.
- **Control electrónico** certificado con parada segura, que evita el contacto con el tope del extremo de pasillo.
- **Cabina cerrada** para operaciones de mantenimiento con mandos manuales.
- **Sistema mecánico de detención de exceso de velocidad** de elevación de la cuna en caso de rotura del cable de elevación.
- **Protección magnetotérmica** en los cuadros eléctricos contra sobreintensidades y sobretensiones.
- **Protección térmica** en los motores eléctricos mediante sondas de temperatura contra sobreintensidades. Limitadores de intensidad en la alimentación eléctrica de motores.
- **Finales de carrera** en elevación y monitorización de las velocidades vertical y de extracción de horquillas.
- **Fotocélula palpadora** instalada en la cuna para confirmar las ubicaciones vacías y prevenir la caída de pallets.
- **Sistema de comprobación** de centraje de horquillas y carga previo al movimiento de traslación y elevación.
- **Cálculo de carga integrado en la cuna** de elevación, que impide el funcionamiento con cargas con sobrepeso o con eventuales defectos.
- **Cable rojo**, dispositivo de control que impide el desenrollado de la cuna en descenso.

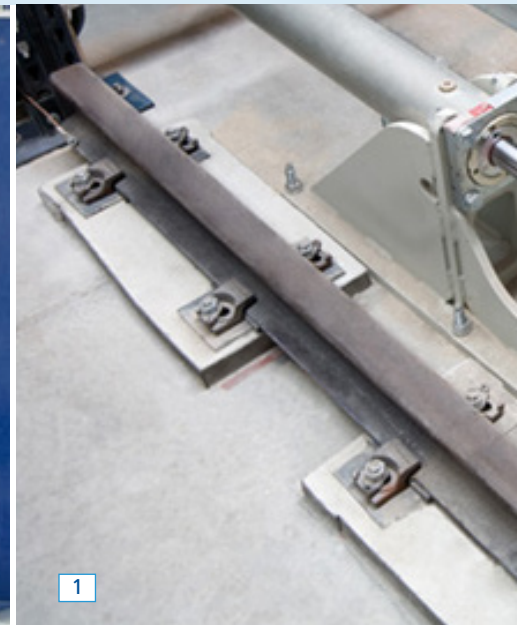
Mecalux, consciente de la importancia de contar en el puesto de trabajo con unas condiciones laborales óptimas y seguras, ha dotado a sus transelevadores de los medios ergonómicos y de seguridad necesarios para realizar de un modo sencillo las operaciones de trabajo y mantenimiento.



Barandilla de seguridad



Escalera de mano y plataforma de mantenimiento superior



Elementos de seguridad en pasillo

- **Sistemas de paro de emergencia del transelevador mediante pulsadores homologados** situados en las posiciones de control manual y en zonas específicas de la instalación.
- **Seguridad mecánica** en los extremos del pasillo, mediante la fijación rígida de topes de tipo hidráulico. Dichos elementos están calculados para absorber el impacto producido por el transelevador cuando se desplaza a velocidad nominal con la cuna cargada.
- **Finales de carrera** en el pasillo que paran el transelevador antes de impactar.
- **Zonas de desconexión de emergencia** en los extremos del pasillo, para controlar la velocidad máxima en el impacto.
- **Vallados, dispositivos de señalización y circuitos de emergencia** ubicados adecuadamente para permitir un acceso seguro a los pasillos a fin de llevar a cabo tareas de mantenimiento.
- **Botonera de acceso al pasillo con posición de llave enclavada.**
El procedimiento de acceso a pasillo se realiza de acuerdo a la norma armonizada UNE-EN528

Sistema de transmisión inalámbrica de señales de seguridad

Un sistema alternativo de transmisión al de señales a través de la línea eléctrica horizontal es el de señales de seguridad transmitidas por bus de campo, que activan las eventuales paradas de emergencia de la instalación.

Está compuesto por un emisor situado en el exterior del pasillo y un receptor montado a bordo del transelevador.

Este sistema presenta una categoría de seguridad 3 según EN954-1 y un PL (nivel de prestaciones) = d según ISO13849-1.

Velocidad segura

El sistema de control gestiona la velocidad de la máquina para así evitar que, en caso de incidente, el impacto contra los extremos del pasillo se produzca a una velocidad superior al 70%.

Elementos básicos

1. Tope hidráulico
2. Botonera de acceso al pasillo
3. Barrera de seguridad
4. Cerramiento de seguridad
5. Detector de puerta cerrada y abierta con una sola llave de acceso





Transportadores para pallets

Este sistema de transporte persigue la combinación ideal entre la eficiencia de los transelevadores y los procesos de entrada, expedición y manipulación de las unidades de carga. Se trata de un conjunto de elementos dedicados al traslado, acumulación y/o distribución de la mercadería hacia las posiciones específicas que requiera la operativa logística.





ÍNDICE

Elementos de transporte

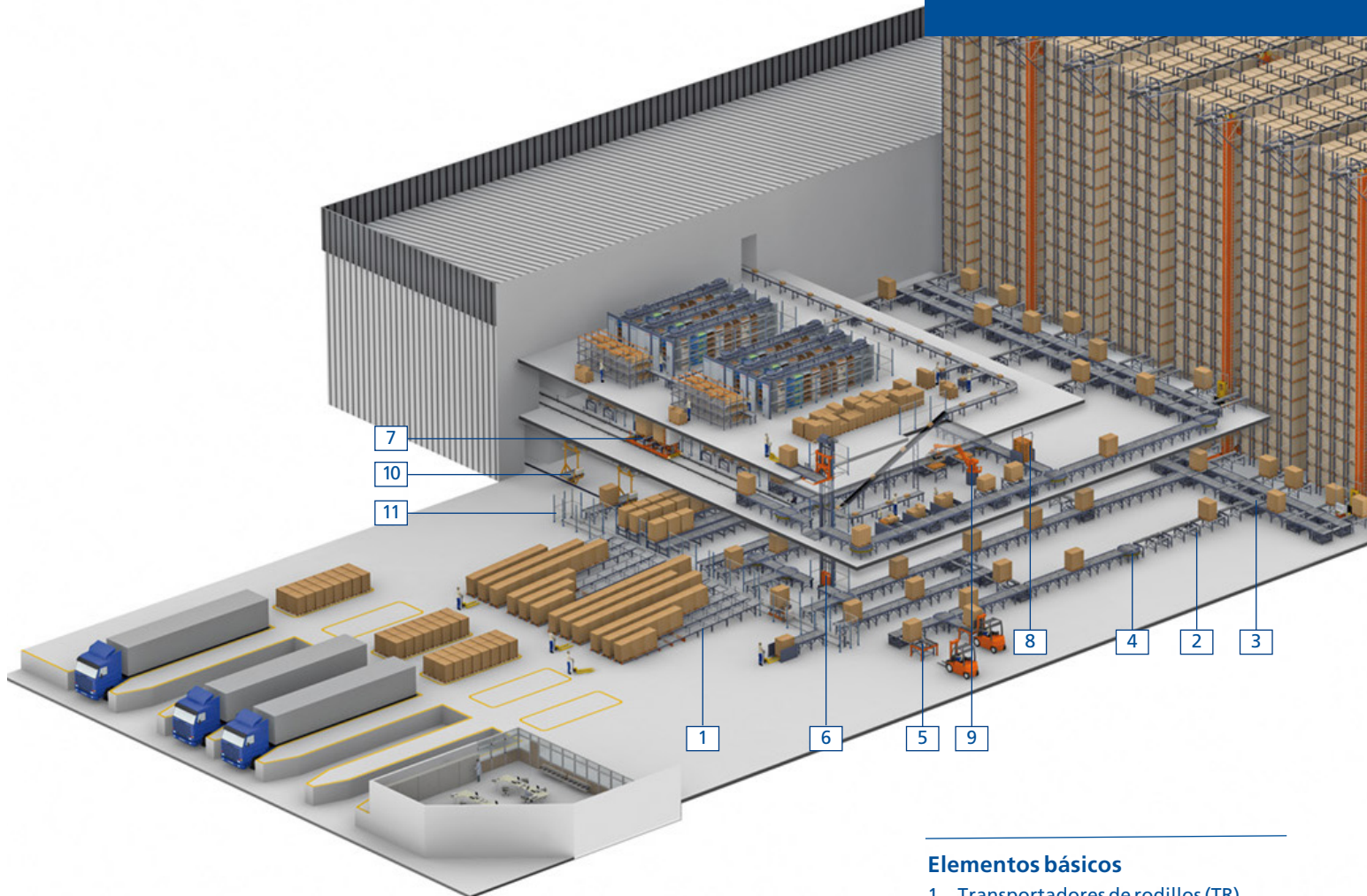
42

- Transportador de rodillos
- Transportador de rodillos con acúmulo
- Transportador para medios pallets
- Transportador de rodillos con embocaduras para entradas
- Transportador de cadenas de dos ramales
- Transportador de cadenas de más de dos ramales
- Transferencia mixta de rodillos y cadenas
- Transportador giratorio
- Lanzadera
- Salidas dinámicas
- Transportador de cadenas de entrada y salida
- Sistemas de control
- Puesto de inspección de entradas
- Elevador para pallets
- Defensas para transportadores
- Remontador REP
- Remontador REC
- Sistema de carga y descarga automática de camiones
- Apilador/Desapilador de pallets
- Despalletizador por capas
- Electrovías



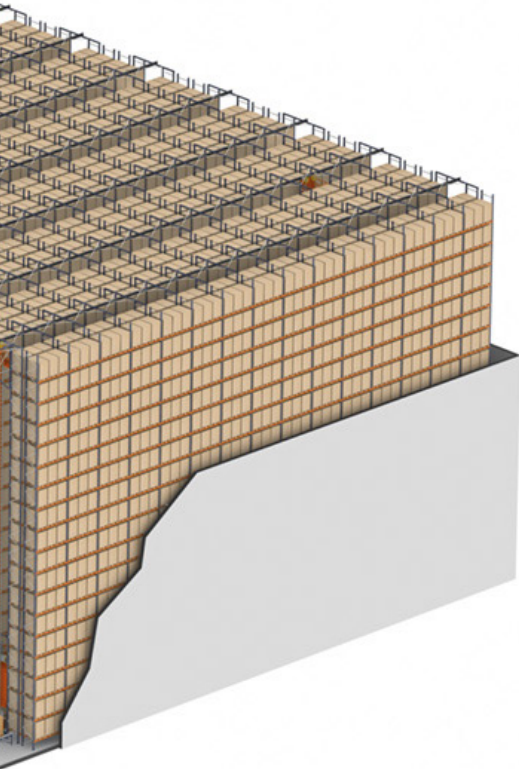
Mecalux dispone de una amplia gama de elementos vinculados al transporte de unidades de carga. Se ha buscado la máxima estandarización de las medidas y componentes con el objeto de facilitar la producción, el montaje y la futura puesta en marcha. Todo ello redunda en una reducción de los plazos de entrega y de los costos de la instalación.

ELEMENTOS DE TRANSPORTE



Elementos básicos

1. Transportadores de rodillos (TR)
2. Transportadores de cadenas (TC)
3. Transferencia mixta de rodillos y cadenas (TM)
4. Transportador giratorio (TG)
5. Transportador de cadenas de entrada y salida del depósito



Transportador de rodillos (TR)

Permite el traslado de los pallets en el sentido de las tabillas longitudinales.

Es el elemento más adecuado para transportar pallets cuando hay largas distancias a cubrir, siendo éstos transportados en el sentido de las tabillas longitudinales. Además, se adapta a diferentes anchos de pallets, para lo que se configuran los guiados más apropiados.

Concebido para transportar unidades de carga pesada independiente. De igual modo, admite configuraciones de acúmulo secuencial de más de una carga y de hasta 4.000 kg.

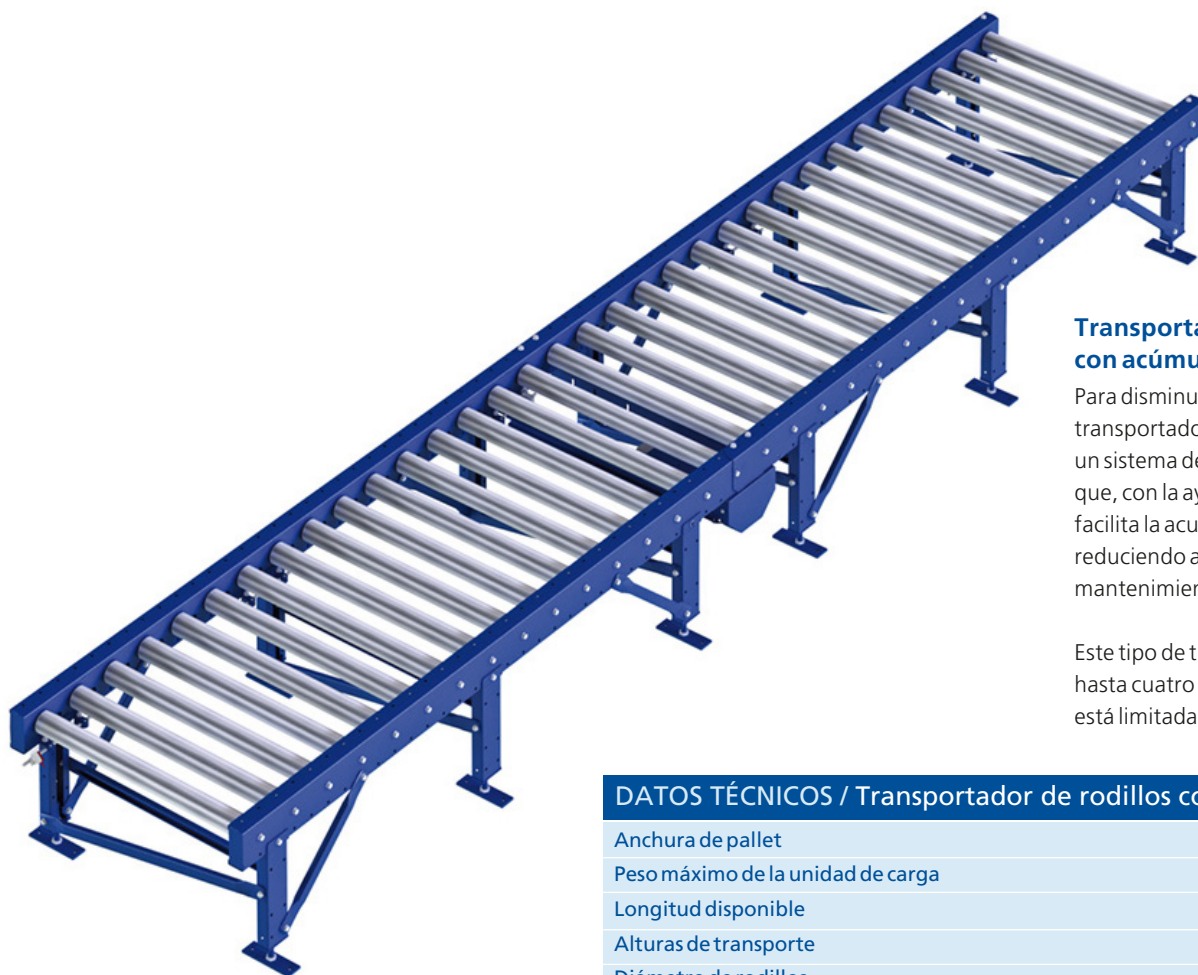


Su diseño robusto proporciona una gran fiabilidad en todos los entornos de trabajo. Las condiciones ambientales descritas en la tabla de datos técnicos son las del modelo estándar, pero son ampliables con la instalación de las protecciones adecuadas.

6. Elevador de pallets (EP)
7. Lanzadera (LZ)
8. Apilador y despilador de pallets (AP)
9. Despalletizador por capas (APC)
10. Electrovías (EV)
11. Elementos de seguridad y defensas

DATOS TÉCNICOS / Transportador de rodillos

Anchura de pallet	800/1.000/1.200 mm
Peso máximo de la unidad de carga	1.500 kg
Longitud mínima	1.340 mm
Longitud máxima	5.348 mm
Alturas de transporte	600/900/1.100 mm
Diámetro de rodillos	80 mm
Velocidad	10-20 m/min
Freno	Opcional
Tope mecánico en el extremo	Opcional
Guiado del pallet	Valona y/o ruedas guía
Condiciones ambientales	Humedad máxima: 70% Temperatura ambiente: 0°C y 40°C Temperatura congelado (opcional): entre -30°C y 0°C



Transportador de rodillos con acúmulo

Para disminuir el precio del conjunto de transportadores, se puede incorporar un sistema de rodillos embragados que, con la ayuda de un único motor, facilita la acumulación de varios pallets, reduciendo así costos de material y de mantenimiento.

Este tipo de transportadores admite hasta cuatro europallets y su velocidad está limitada a 10 m/min.

DATOS TÉCNICOS / Transportador de rodillos con acúmulo

Anchura de pallet	800/1.000/1.200 mm
Peso máximo de la unidad de carga	4 x 1.500 kg
Longitud disponible	5.350 mm
Alturas de transporte	600/900/1.100 mm
Diámetro de rodillos	80 mm
Velocidad	10 m/min
Doble sentido de desplazamiento	Opcional
Guiado del pallet	Valona exterior para pallet de 800 mm Valona interior para pallet de 1.000 mm
Condiciones ambientales	Humedad máxima: 70% Temperatura ambiente: 0°C y 40°C Temperatura congelado (opcional): entre -30°C y 0°C

Transportador para medios pallets

Cuando una unidad de carga posee las dimensiones de un medio pallet (600 x 800 mm), los transportadores de cadenas deben incorporar dos ramales centrales de cadenas adicionales para poder transportar dos medios pallets en paralelo.

Si estos medios pallets se deslizan sobre rodillos, éstos serán de diámetro menor y estarán colocados a un paso inferior entre ellos.



TR05 (rodillos medios pallets)

Los medios pallets se deslizan sobre rodillos de 60 mm de diámetro, colocados a un paso inferior entre ellos, si los comparamos con un transportador para europallets.



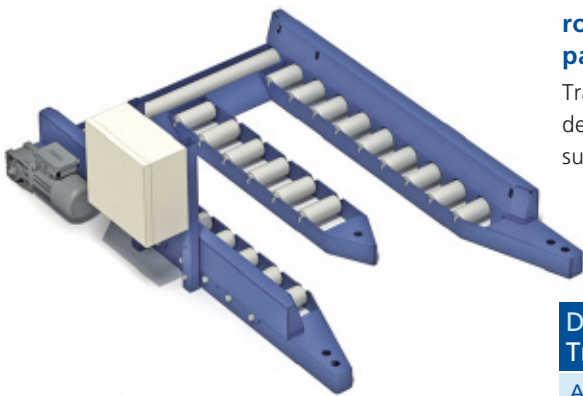
TC05 (cadenas medios pallets)

Los medios pallets se deslizan sobre cadenas y se transportan en paralelo de dos en dos, ocupando toda la anchura entre los ejes de cadenas exteriores.



TM05 (transferencia mixta medios pallets)

Este transportador permite la transferencia de dos medios pallets. Éstos se agrupan de dos en dos.



Transportador de rodillos con embocaduras para entradas (TX)

Transportador que posibilita la carga y descarga con una transpalleta a nivel del suelo, prescindiendo de autoelevadores.

Para su aplicación en los puestos de entradas y salidas, el nivel de rodillos se sitúa a 80 mm. La carga se eleva automáticamente hasta igualar el nivel del resto del sistema de transporte y facilitar así su desplazamiento continuo.

Integra un detector por bucle inductivo, como elemento de seguridad.

DATOS TÉCNICOS / Transportador de rodillos con embocaduras para entradas

Anchura pallet	800/1.000/1.200 mm
Peso máximo unidad de carga	1.500 kg
Longitud disponible	1.514 mm
Alturas de transporte	80 mm
Diámetro de rodillos	60 mm
Velocidad	10 m/min
Guiado del pallet	Mediante encauzadores
Condiciones ambientales	Humedad máxima: 70% Temperatura ambiente: entre 0°C y 40°C Temperatura congelado (opcional): entre -30°C y 0°C



Transportador de cadenas de dos ramales (TC)

Transportador de pallets para el transporte en sentido transversal a los patines. Es el complemento perfecto del transportador de rodillos puesto que la unión de ambos permite describir giros de 90° o 180°, facilitando la creación de recirculados y circuitos de transporte, útiles para ciertos requerimientos. Puede tener 2, 3 o 4 ramales de cadenas, en función de las características de la carga.

Las condiciones ambientales descritas en la ficha de datos técnicos son las que admite el modelo estándar, pudiéndose ampliar con la instalación de las protecciones adecuadas.

DATOS TÉCNICOS / Transportador de cadenas de dos ramales

Anchura de pallet	800/1.000 mm
Peso máximo unidad de carga	1.500 kg
Longitud disponible	998-2.918 mm
Altura de transporte	650/950/1.150 mm
Velocidad	10-20 m/min
Tope mecánico en extremo	Opcional
Encauzadores	Opcional
Condiciones ambientales	Humedad máxima: 70% Temperatura ambiente: 0°C y 40°C Temperatura congelado (opcional): entre -30°C y 0°C



Transportador con tres ramales



Transportador con cuatro ramales

Transportador de cadenas de más de dos ramales

Cuando la calidad del pallet lo aconseja, es preciso colocar un tercer ramal en el transportador para evitar que aumente la deformación o flecha de pallet. Esta opción también se puede emplear para trasladar pallets en sentido longitudinal en tramos cortos.

Si lo que se busca es mover con este transportador medios pallets, se instalarán cuatro ramales que aseguren el correcto movimiento de los pallets depositados en ellos.

DATOS TÉCNICOS / Transportador de cadenas de más de dos ramales

Anchura de pallet	3 ramales: 800/1.000 mm
	4 ramales: 800 mm (medios pallets)
Peso máximo unidad de carga	3 ramales: 1.500 kg
	4 ramales: pallet completo: 1 x 1.500 kg – medio pallet: 2 x 500 kg
Longitud disponible	998-2.918 mm
Altura de transporte	650/950/1.150 mm
Velocidad	10-20 m/min
Tope mecánico en extremo	Opcional
Encauzadores	Opcional
Condiciones ambientales	Humedad máxima: 70%
	Temperatura ambiente: 0 °C y 40 °C
	Temperatura congelado (opcional): entre -30 °C y 0 °C



Transferencia mixta con rodillos y cadenas de dos ramales



Transferencia mixta con rodillos y cadenas de tres ramales

Transferencia mixta de rodillos y cadenas

Es un transportador con rodillos y cadenas que permite un cambio de dirección de 90° y 270°. Los rodillos quedan fijos a una bancada y las cadenas se colocan sobre un bastidor de elevación. La altura del transportador de cadenas siempre es 50 mm mayor que la de rodillos para facilitar su correcto funcionamiento.

La unión de ambos componentes en un solo elemento resulta la opción más adecuada para salvar los cambios de dirección.

Como ocurre con los transportadores de cadenas, se pueden utilizar transferencias mixtas con tres o cuatro ramales de cadenas cuando el uso lo requiera.

Incorpora tope abatible para garantizar el posicionamiento del pallet antes de la transferencia.



Transferencia mixta con rodillos y cadenas de cuatro ramales

DATOS TÉCNICOS / Transferencia mixta de rodillos/cadenas

Anchura pallet	2/3 ramales: 800/1.000 mm – 4 ramales: 800 mm
Peso máximo de la unidad de carga	2/3 ramales: 1.500 kg – 4 ramales: pallet completo 1 x 1.500 kg – medio pallet 2 x 500 kg
Longitudes disponibles	2/3 ramales: R: 1.350 – C: 1.275/1.475 mm – 4 ramales: R: 1.350 – C: 1.275 mm
Alturas de transporte (rodillos/cadenas)	2/3/4 ramales: R: 600 – C: 650 mm/R: 900 – C: 950 mm/R: 1.100 – C: 1.150 mm
Diámetro de rodillos	80 mm
Velocidad transportador	10-20 m/min
Condiciones ambientales	Humedad máxima: 70% Temperatura ambiente: entre 0°C y 40°C Temperatura congelado (opcional): entre -30°C y 0°C



Transportador (rodillos o cadenas) giratorio

Transportador de rodillos o cadenas con capacidad de giro, que permite transferir las unidades de carga entre transportadores no alineados.

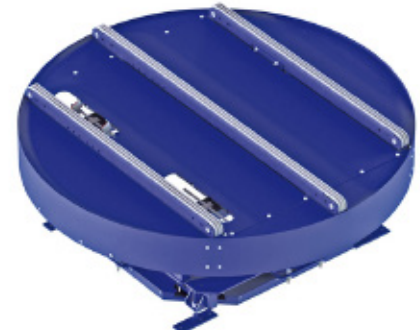
El transportador de rodillos o cadenas giratorio posibilita direccionar el pallet hacia cualquier ángulo respecto a la dirección de entrada.



Transportador giratorio de rodillos (TGR)



Transportador giratorio de transferencia mixta (TMG-3R)



Transportador giratorio de cadenas (TGC-3R)

DATOS TÉCNICOS / Transportador giratorio

	TGR	TMG-3	TGC-3R
Anchura pallet	800/1.000 mm	800/1.000 mm	800/1.000 mm
Peso máx. unidad de carga	1.500 kg	1.500 kg	1.500 kg
Diámetro exterior	1.730/1.830 mm	1.850 mm	1.730 mm
Alturas de transporte	600/900/1.100 mm	650/950/1.150 mm	650/950/1.150 mm
Diámetro rodillos	80 mm	80 mm	-
Velocidad transportador	10-20 m/min	10-20 m/min	10-20 m/min
Tiempo de giro mínimo a 90°	4s	4s	4s
Condiciones ambientales	Humedad máx.: 70% Temperatura ambiente: entre 0°C y 40°C Temperatura congelado (opcional): entre -30°C y 0°C		



Lanzadera

Lanzadera simple carga (LZ-1L)

Diseñada para el transporte transversal de cargas, admite un alto flujo de transporte gracias a su mayor velocidad de traslación.



Lanzadera doble carga (LZ-2L)

A diferencia de la anterior, la lanzadera de doble carga permite configurar la distancia entre cargas según las necesidades de la instalación. Así, la pieza de unión entre ambos bastidores variará en función de esa distancia. Posee una gran capacidad de carga (2 x 1.000 kg).

DATOS TÉCNICOS / Lanzadera simple carga

Bases de transporte	Europallet 800/1.000 mm Medio pallet 800x600 mm
Carga máx. del pallet	1 x 1.500 kg o 2 x 500 kg
Velocidad de traslación máx.	140 m/min
Condiciones ambientales	0 a +40 °C (-30 °C opcionales)
Sistema de posicionamiento	Telémetro
Sistema de comunicación	Fotocélula de infrarrojos
Alimentación eléctrica	Contactos deslizantes

DATOS TÉCNICOS / Lanzadera doble carga

Bases de transporte	Europallet 800/1.000 mm Medio pallet 800x600 mm
Carga máx. del pallet	2 x 1.000 kg o 2 x (2 x 500) kg
Velocidad de traslación máx.	120 m/min
Condiciones ambientales	0 a +40 °C (-30 °C opcionales)
Sistema de posicionamiento	Telémetro
Sistema de comunicación	Fotocélula de infrarrojos
Alimentación eléctrica	Contactos deslizantes

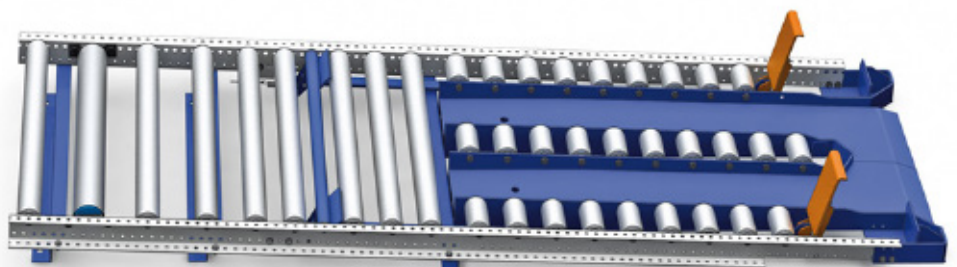


Transportadores pallets

Salidas dinámicas

Sistema tradicional de acumulación por gravedad que no precisa de motores para que los pallets se desplacen por su superficie. Una inclinación adecuada junto con los rodillos y los reguladores de velocidad permiten disponer de un búfer de acumulación.

Se instalan en los muelles de carga para la preparación de las rutas. La carga puede ser automática si se usan transportadores o lanzaderas, o manual si se emplean autoelevadores.





Transportador de cadenas de entrada y salida al depósito

Por regla general, el pallet siempre es horquillado por su lado más estrecho para su ubicación en el interior del depósito automático. Con el fin de optimizar la capacidad de la instalación, se hace necesario posicionar transportadores de cadenas en las entradas y salidas de los pasillos del depósito.

Es similar al transportador de cadenas descrito anteriormente, pero su longitud y número pueden variar en función de las necesidades de acumulación.



Sistemas de control

El funcionamiento automático de todos los elementos que configuran un depósito automático está controlado por sistemas eléctricos y electrónicos. Estos equipos van montados en cuadros eléctricos con elementos de control y protección de motores, a la vez que con componentes electrónicos de potencia para el gobierno de las velocidades de transporte. A su vez, estos cuadros están comandados por PC o autómatas programados para el óptimo funcionamiento de la instalación.

La ubicación de estos componentes y cuadros de control se define conjuntamente con el cliente para su mejor accesibilidad y para una protección.

Puesto de inspección de entradas

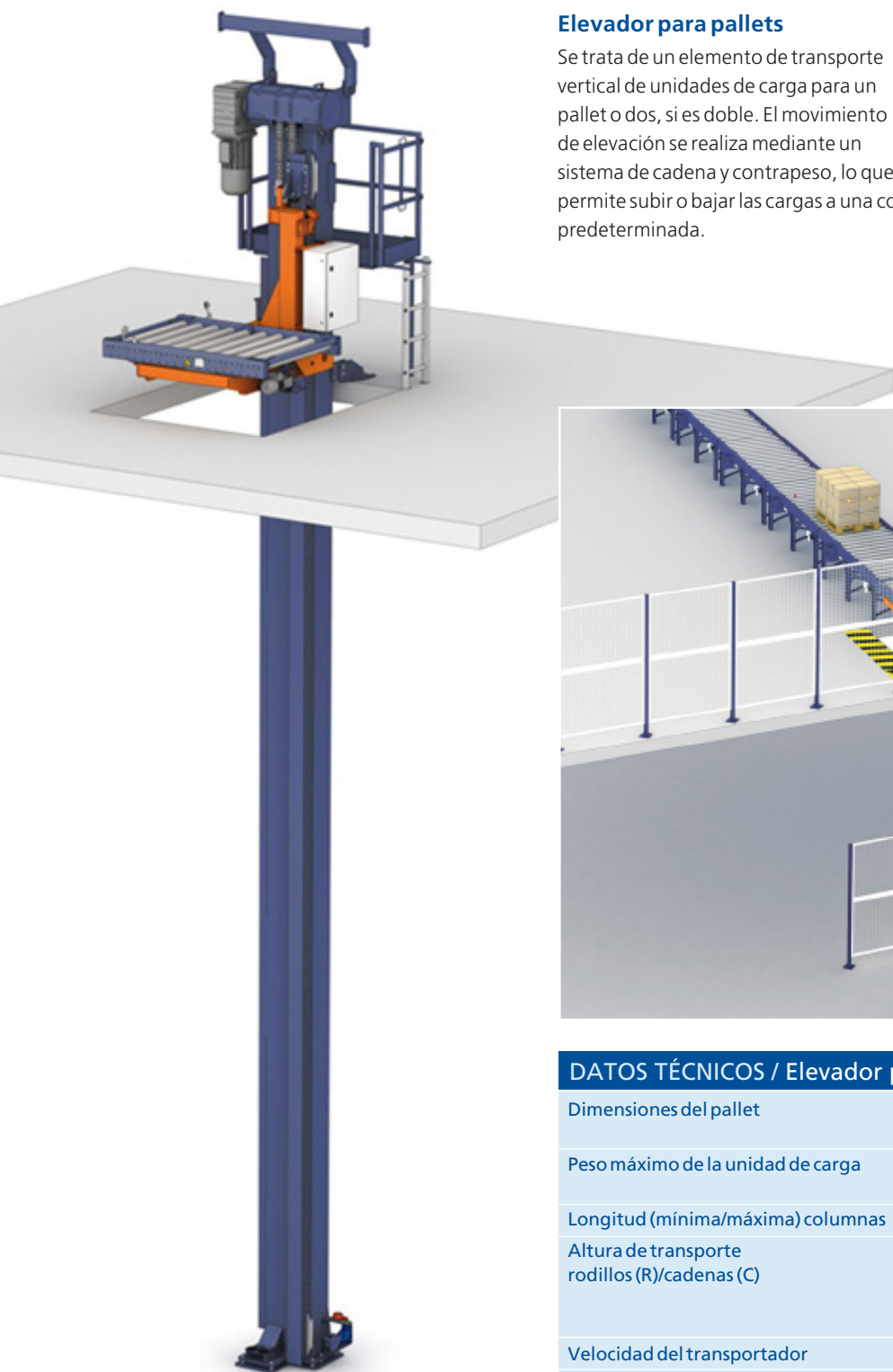
Es un equipamiento de control del sistema de transporte cuya misión es comprobar que las dimensiones de las unidades de carga en las entradas cumplan con las especificaciones de la instalación. Al ser el primer control de la unidad de transporte, incorpora un lector de etiquetas de código de barras para la identificación del producto y su posterior registro en el sistema SGA. Con el fin de garantizar el correcto transporte y almacenamiento del pallet, se instalan dos dispositivos de control del estado y calidad de la base de transporte. Uno controla los huecos por donde entrarán las horquillas y el otro los patines de apoyo en el rack.

Las verificaciones que deben realizarse de forma estándar son:

- Control de desplome de la carga.
- Control de anchura de la carga.
- Control de diferentes alturas.
- Control de exceso de peso.
- Identificación con escáner para lectura del etiquetado del código de barras.

En caso de detección de alguna anomalía, la unidad de carga se rechaza y un panel operativo muestra el defecto para su reacondicionamiento.



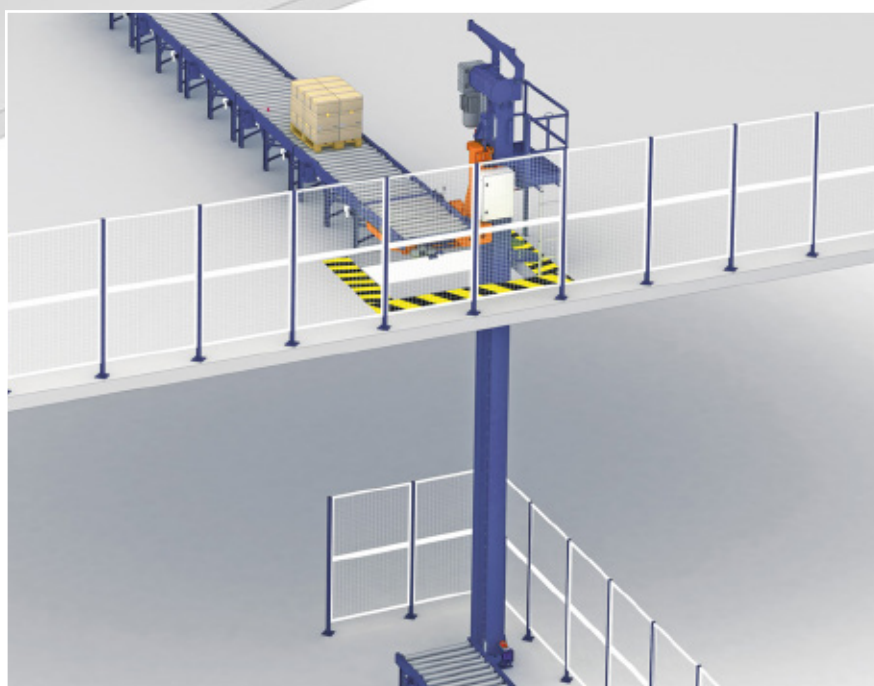


Elevador para pallets

Se trata de un elemento de transporte vertical de unidades de carga para un pallet o dos, si es doble. El movimiento de elevación se realiza mediante un sistema de cadena y contrapeso, lo que permite subir o bajar las cargas a una cota predeterminada.

Este elemento se emplea cuando se requiere cambiar el nivel de transporte de forma vertical, con una altura mínima de 500 mm y una máxima de 35.000 mm.

El transportador que incorpora el elevador ha de ser del mismo tipo que el de la unidad de entrada/salida del conjunto.



DATOS TÉCNICOS / Elevador para pallets

Dimensiones del pallet	Pallet (800/1.000 x 1.200 mm) Medio pallet (800 x 600 mm)
Peso máximo de la unidad de carga	1.500 kg (pallet de 800/1.000 mm) 500 kg (medio pallet 800 x 600 mm)
Longitud (mínima/máxima) columnas	4.150 / 35.000 mm
Altura de transporte rodillos (R)/cadenas (C)	R: 500 – C: 550 R: 600 – C: 650 R: 900 – C: 950 R: 1.100 – C: 1.150
Velocidad del transportador	20 m/min
Velocidad máxima de elevación	80 m/min (1.000 kg) – 60 m/min (1.500 kg)
Aceleración de elevación	0,7 m/s ² (1.000 kg) / 0,5 m/s ² (1.500 kg)
Sistemas de elevación	Cadenas con contrapeso
Tipos de transportador a bordo	Rodillos/cadenas
Regulador de velocidad vertical	Variador de frecuencia
Condiciones ambientales	Humedad máx.: 70% Temperatura ambiente: entre 0°C y 40°C Temperatura congelado (opcional): entre -30°C y 0°C



Transportadores pallets



Defensas para transportadores

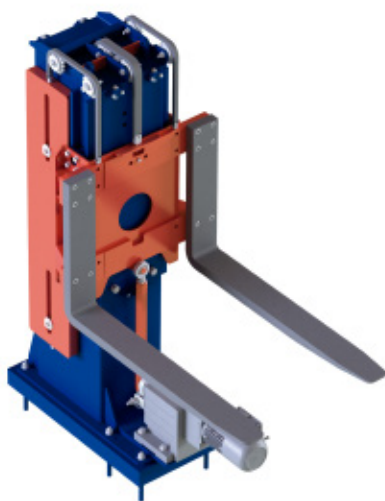
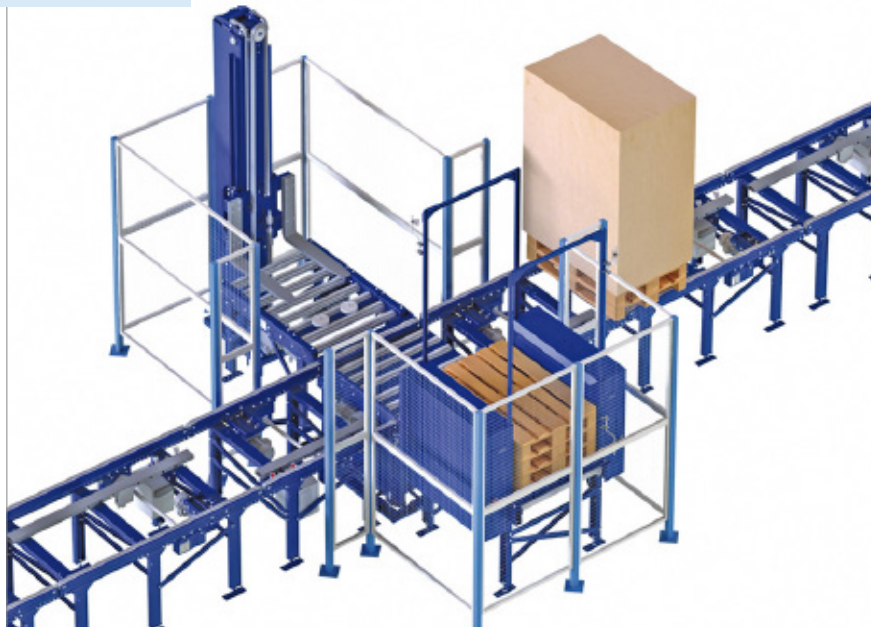
Para evitar dañar los transportadores de entrada y salida al ubicar o extraer los pallets con una carretilla, se colocan defensas metálicas en los transportadores para protegerlos. Éstas van ancladas al suelo y separadas del transportador, de forma que un eventual golpe de la carretilla no afecte al buen funcionamiento del sistema.



Defensa de entrada



Defensa de salida



Remontador REP

Cuando los pallets que han de circular por el sistema de transporte no son de buena calidad o no cumplen con los requisitos de la instalación, se colocan pallets esclavos debajo. Para que esto se haga de forma automática, se precisa de un remontador de pallets que los eleve y coloque otro debajo. Cuando se extrae este pallet se efectúa la operación a la inversa, ya que se libera el pallet esclavo que se puso al entrar el pallet en el depósito.



Remontador REC

Este remontador se utiliza cuando se necesitan remontar diferentes capas de productos sobre un pallet para conseguir un pallet completo.

DATOS TÉCNICOS / Remontador REP

Anchura pallet	800/1.000/1.200 mm
Peso máx. unidad de carga	1.500 kg
Alturas de transporte rodillos (R)/cadenas (C)	R: 600/900/1.100 mm C: 650/950/1.150 mm
Altura de elevación	200/205 mm
Condiciones ambientales	Humedad máxima: 70% Temperatura ambiente: entre 0°C y 40°C Temperatura congelado (opcional): entre -30°C y 0°C

DATOS TÉCNICOS / Remontador REC

Anchura pallet	800 / 1.000/1.200 mm
Peso máx. unidad de carga	1.000 kg
Alturas de transporte rodillos (R)/cadenas (C)	R: 600/900/1.100 mm C: 650/950/1.150 mm
Altura de elevación	1.255/1.755 mm
Condiciones ambientales	Humedad máxima: 70% Temperatura ambiente: entre 0°C y 40°C Temperatura congelado (opcional): entre -30°C y 0°C



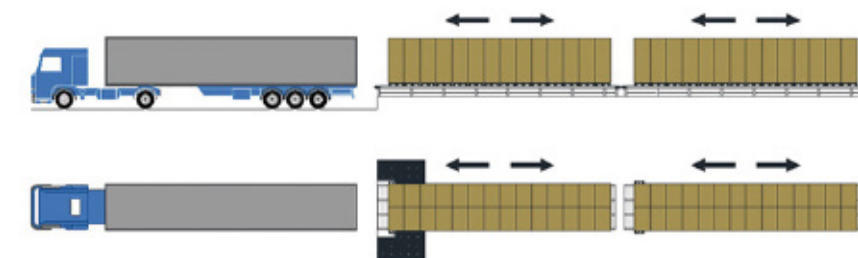
Sistema de carga y descarga automática de camiones

Sistema para la carga y descarga de camiones de forma automática. Para ello se requiere:

- Un equipo fijo en el muelle de carga.
- Un equipo fijo en el muelle de descarga.
- Un semirremolque equipado con un sistema de transporte embarcado.

Muelle de carga y descarga

Se compone de seis ramales, cada uno de ellos formado por un larguero sobre el cual se desliza, debidamente guiada, la cadena de transporte de tipo dúplex. Los muelles tienen una longitud máxima de 12 m y solo se diferencian en el sentido de la marcha de los transportadores.



Semirremolque

En cada remolque se instala un transportador motorizado de seis ramales de cadenas.

La alimentación eléctrica se produce desde un enchufe colocado en el exterior del muelle de carga. Con este sistema la transferencia desde el transportador del muelle al camión queda garantizada, evitando bloqueos y desgaste del remolque.

Un sistema de centraje exterior posiciona y soporta correctamente el remolque para la transferencia.

Fiabilidad y seguridad del sistema

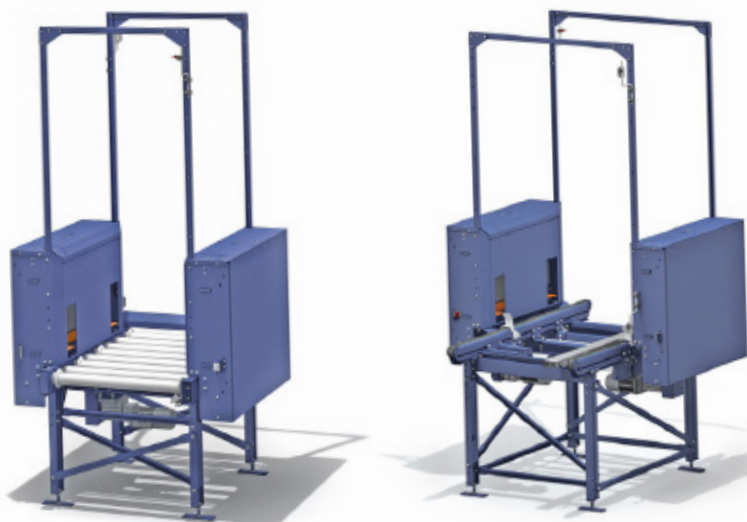
Toda la instalación está blindada y protegida contra posibles golpes o roces que pudieran afectar al funcionamiento.

Ventajas del sistema

- Manipulación masiva de mercadería.
- Considerable ahorro en el tiempo de carga y descarga.
- Eliminación de accidentes en la manipulación de la carga.
- Reducción de personal y equipo de manutención.
- Posibilidad de utilizar carretillas (según tipo).
- Capacidad de desplazamiento total de una carga de hasta de 32 t.

DATOS TÉCNICOS / Sistema de carga y descarga automática

Longitud	12.000 mm
Anchura total	2.400 mm
Altura de transporte	650/950 mm
Peso máx. por unidad de carga	1.000 kg
Capacidad de carga máxima	32.000 kg
Tiempo de carga y descarga en semirremolques de 12 m	4,5 min



Apilador/Desapilador de pallets

Los sistemas de transporte automático que requieren el aporte o acumulación de pallets vacíos disponen de un apilador de pallets.

Mediante un sistema de horquillas telescópicas con elevación electromecánica, se deposita la pila de pallets vacíos sobre un nuevo pallet, elevando después toda la pila. El mismo dispositivo puede invertir el proceso, es decir, realizar la función de desapilado, depositando la pila sobre el transportador y elevando los pallets que quedan por encima del inferior, siendo éste último liberado para su transporte.

Con estos elementos es posible configurar conjuntos que permitan distribuir pallets vacíos a puestos de preparación de pedidos o, el proceso contrario, acumular pallets sobrantes de esos mismos puestos.

DATOS TÉCNICOS / Apilador/Desapilador	
Capacidad de apilado máx.	14 pallets
Velocidad de transferencia	20 m/min
Longitudes disponibles	R: 1.340 mm – C: 1.800 mm
Altura máxima de cargas	R: 2.213 mm – C: 2.187 mm
Altura de transporte	R: 600/900/1.100 mm C: 650/950/1.150 mm
Condiciones ambientales	-30 °C a +40 °C

Apilador/Despalletizador por capas

Un despalletizador de capas es una máquina cuya unidad de movimentación es la capa completa de una unidad de carga. Esto significa que, partiendo de un pallet monoproducto, el despalletizador de capas retira capa a capa las unidades y las deposita sobre otros pallets con destino a expediciones.

Se ofrecen dos tipos de apiladores de capas:

- 1. Apilador por vacío:** toma una capa completa mediante un sistema con turbina que genera vacío al succionar, permitiendo manipular diferentes morfologías de producto.
- 2. Apilador por ventosas/garras:** toma una capa completa sujetando los productos por múltiples ventosas o garras prensibles. Este sistema está concebido para capas de productos compactos y homogéneos.

DATOS TÉCNICOS / Despalletizador por capas	
Altura máx. de la carga (con pallet)	2.500 mm
Peso máx. de la capa	300 kg
Velocidad máx. de traslación	120 m/min
Velocidad de elevación	30 m/min
Nº máx. de puestos de despalletizado	20
Longitud máx. de traslación	25 m
Ciclos de funcionamiento de entrada máx.	25 pallets/hora
Ciclos de funcionamiento de salida máx.	150 capas/hora



Electrovías

Transporte de mercadería alternativo mediante vehículos con mandos individuales que se mueven por un carril en forma de "I". El carril está suspendido del techo de la nave o fijado al suelo mediante estructuras tipo pórtico.

Ventajas:

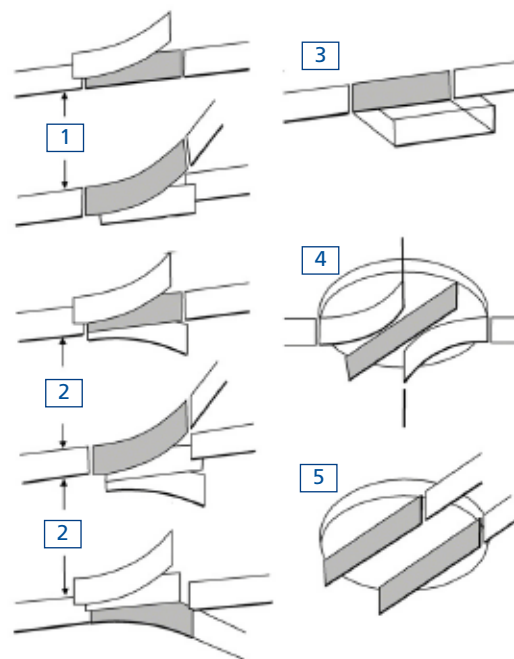
- Modo de **empleo sencillo**.
- **Fiabilidad** frente a requerimientos elevados.
- **Gran adaptabilidad** a las necesidades propias de cada planta.
- Su **instalación y mantenimiento** afectan muy poco a la actividad de la planta.
- **Sistema económico**, funciona solamente cuando se transporta una carga.
- No constituyen una barrera física.
- **La carros de transporte son elementos autónomos**, que pueden retirarse del conjunto del sistema de forma individual.

El diseño de la electrovía se puede adaptar a cada una de las zonas de trabajo de la empresa con desviaciones, giros, entradas y salidas.

La electrovía posibilita equilibrar los tiempos de los ciclos generales en producción.

Elementos básicos

1. Desvío de entrada y salida
2. Cambio de tres vías
3. Cambio de vía paralela.
4. Cruce giratorio.
5. Cruce giratorio de dos vías.



Esquema de los cambios de vías



Elementos constructivos básicos

Elementos de mando centralizados de la electrovía

Conducen la electrovía con un código de destino desde la salida hasta el punto de llegada. Siempre se utiliza el camino más adecuado y los vehículos vacíos se distribuyen en los distintos puntos de carga del recorrido.

Vehículos automotores con elementos portadores

El grupo motriz es idéntico para vehículos simples o dobles y se compone de un travesaño con varios ganchos en función de las cargas transportadas. Un solo motor reductor con cambio de sentido se encarga de mover el vehículo a lo largo de la electrovía. Existen varias posibilidades de portadores: fijos, móviles y pendulares.

Se puede incluir un transportador de rodillos a bordo o adaptarlo a sistemas de *pick to light*, por ejemplo.

Carril de circulación con alimentación eléctrica

Suministran la alimentación a los motores a través de sus líneas de cobre.

Control de movimientos sin sensores

La comunicación por los carriles de cobre permite conocer en todo momento la posición de cada carro y evitar tener que mantener elementos de detección externos.

Cambios de vías, cruces y desvíos

Diversos elementos posibilitan realizar los cambios de vías necesarios, atajos y habilitación de zonas de mantenimiento.

Estación de diagnóstico

Es muy recomendable utilizar estaciones de diagnóstico automáticas para inspeccionar cada nueva fase de transporte y así evitar problemas de flujo. La estación también detecta las averías y controla el nivel de desgaste de los elementos críticos.

Elementos constructivos complementarios

Elevadores verticales

Ayudan a superar diferencias de niveles dentro de un mismo recorrido, de forma que se habilita la comunicación vertical.

Protección de seguridad

Máxima protección con la posibilidad de montar mallas de seguridad debajo de los carriles.

DATOS TÉCNICOS / Electrovías

Capacidad de carga por vehículo sencillo/doble	250 kg/2.000 kg
Velocidad de transporte máx.	100 m/min
Radios de curva	Desde 500 mm
Pendiente máx.	4%



Transelevadores para cajas

Sistema estándar de almacenamiento automático para cajas o bandejas que integra en un solo producto los racks, la maquinaria y el software de gestión del depósito.

Su extraordinaria capacidad de adaptación hace posible que se integre en cualquier proceso productivo o de almacenamiento.





ÍNDICE

Transelevadores para cajas	64	Equipo de pasillo	75
Transelevadores monocolumna		Carril inferior	
Transelevadores bicolumna		Carril superior	
Componentes mecánicos	70	Sistemas de medida de posición	
Testero o bastidor inferior		■ Telémetro láser	
Columna		■ Encoder absoluto	
Testero superior		Sistemas de cambio de pasillo	
Cuna o bastidor móvil de elevación		Modos de funcionamiento	78
Accionamiento de elevación		Modo automático	
Sistemas de extracción		Modo semiautomático	
Componentes eléctricos	74	Modo manual	
Armario eléctrico embarcado		Elementos de seguridad	79
Control de seguridades		Seguridad en los extremos del pasillo	
Transmisión de datos		Dispositivos de seguridad	



TRANSELEVADORES PARA CAJAS

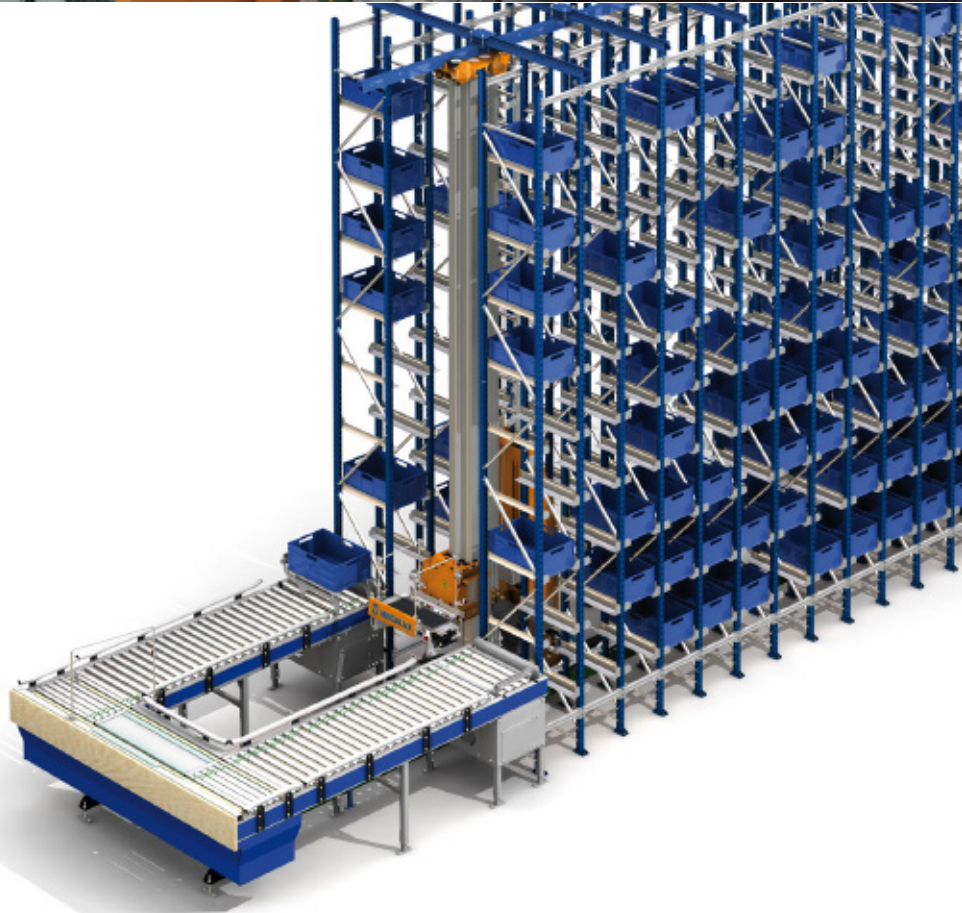
El depósito automático para cajas miniload está constituido por pasillos por los que circulan transelevadores y estanterías situadas a ambos lados para almacenar cajas o bandejas. En uno de los extremos o en un lateral del rack se halla la zona de picking y manipulación, formada por transportadores donde el transelevador deposita la carga extraída del rack. Los transportadores acercan la caja al operario y, una vez finalizado su trabajo, la devuelven al transelevador para que la coloque en los racks.

Todo el sistema está dirigido por un software de gestión que registra la ubicación de todos los materiales del depósito y mantiene un inventario en tiempo real.

Su extraordinaria capacidad de adaptación le permite integrarse en cualquier proceso productivo o de almacenamiento.

Principales características:

- Utilización óptima del espacio con su alta densidad de almacenamiento.
- Alta accesibilidad de las cargas.
- Inventario permanente gracias al sistema informático de última generación.
- Operar 365 días al año.
- Aumento de la productividad respecto de una gestión convencional.
- Seguridad total durante los procesos de



manipulación de las cargas, ya que no hace falta la presencia de operarios dentro de la zona de almacenamiento.

- Protección de la carga y ausencia de pérdida desconocida.
- Fiabilidad y simplicidad de utilización.
- Costo de mantenimiento reducido.
- Especialmente eficaz para empresas con procesos de preparación de pedidos intensivos.
- Aplicable a la mayoría de los

sectores: farmacéutico, laboratorios y cosmética, administración pública, automoción, ferretería, electrodomésticos, telefonía y comunicaciones...

- Reducción del tiempo de preparación y de expedición de los pedidos.
- Retorno rápido de la inversión.
- Respetuoso con el medio ambiente.
- Menor especialización de los operarios.

Transelevador

Robot encargado de realizar las operaciones de ubicación y extracción de las cajas en los racks, así como de transportarlas y depositarlas en el transportador de cabecera del depósito.

Tiene dos movimientos: longitudinal, a lo largo del pasillo guiado sobre un raíl, y vertical, que le permite posicionarse en el nivel seleccionado. Los movimientos laterales para extraer y depositar las cajas se realizan mediante el sistema de extracción ubicado en la cuna de elevación.

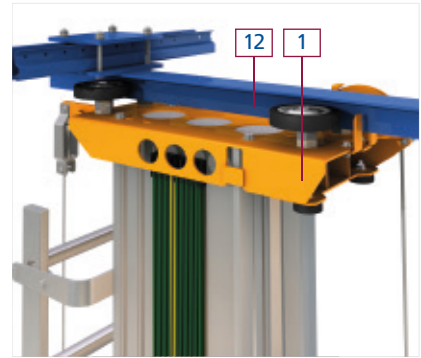
Componentes del transelevador

Este robot, capaz de manipular y almacenar mercadería, está compuesto por distintos elementos que forman una unidad integral. Se desplaza sobre carriles colocados en el suelo y está guiado en su parte superior por un perfil que se une a los racks.

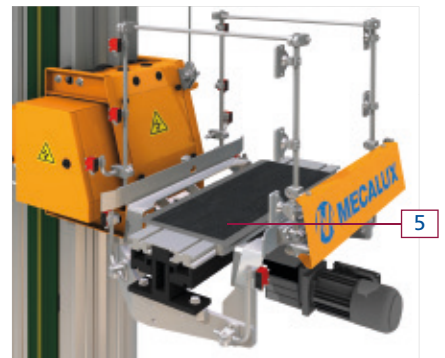
La correcta posición del transelevador está controlada por telémetros láser. Por su parte, la comunicación se realiza con equipos sin cable a través de infrarrojos (fotocélulas de comunicación) y para la toma de corriente utiliza líneas fijas abiertas y patines deslizantes.

Elementos básicos

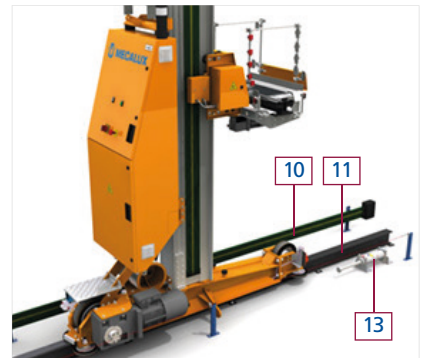
1. Testero superior
2. Columna
3. Testero inferior
4. Armario eléctrico embarcado
5. Cuna y sistema de extracción
6. Equipo de traslación
7. Equipo de elevación
8. Telémetro láser
9. Equipo de comunicación sin cable
10. Línea para toma de corriente
11. Carril inferior
12. Guía superior
13. Tope fin de pasillo



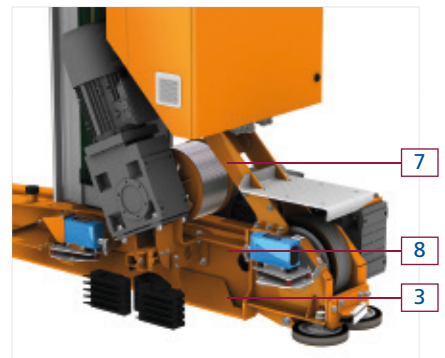
Testero (1) y guía superior (12)



Cuna o bastidor móvil de elevación (5)



Carril inferior (11), toma de corriente (10) y tope hidráulico de final de recorrido (13)



Testero inferior (3), equipo de elevación (7) y telémetro (8)



Transelevadores para cajas monocolumna ML

Desarrollada y fabricada por Mecalux, la gama ligera ML 50 y la gama intermedia ML100 de transelevadores monocolumna para cajas está concebida básicamente para conseguir una alta productividad y gestionar dos tipos de cajas:

- **Eurobox 600 mm x 400 mm.**

Estos transelevadores son capaces de gestionar cajas de plástico, cartón o metálicas, así como bandejas rígidas y con una altura variable de caja o carga.

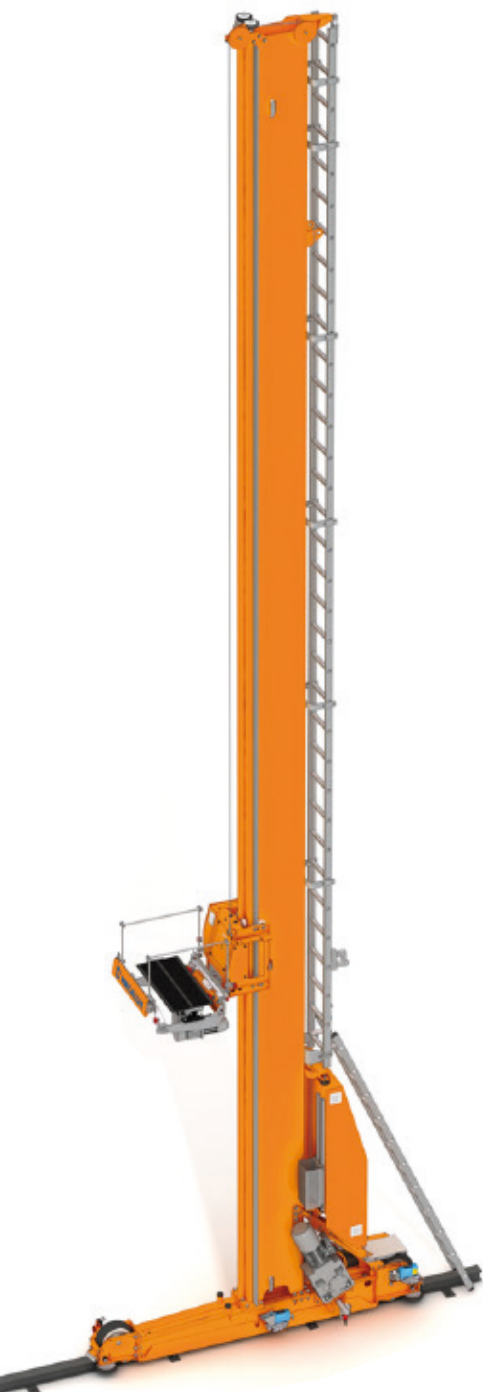
- **Eurobox 800 mm x 600 mm.**

En el apartado de cajas de mayor capacidad, Mecalux puede movimentar cualquier tipología de cajas o bandejas y, al igual que para las cajas de menor volumen, se pueden disponer de alturas acordes con las necesidades planteadas.



Gama ligera ML50

Se caracteriza por una columna de aluminio capaz de manipular una caja de hasta 50 kg a una altura de 12 m. Básicamente, esta gama está concebida para conseguir una alta productividad.

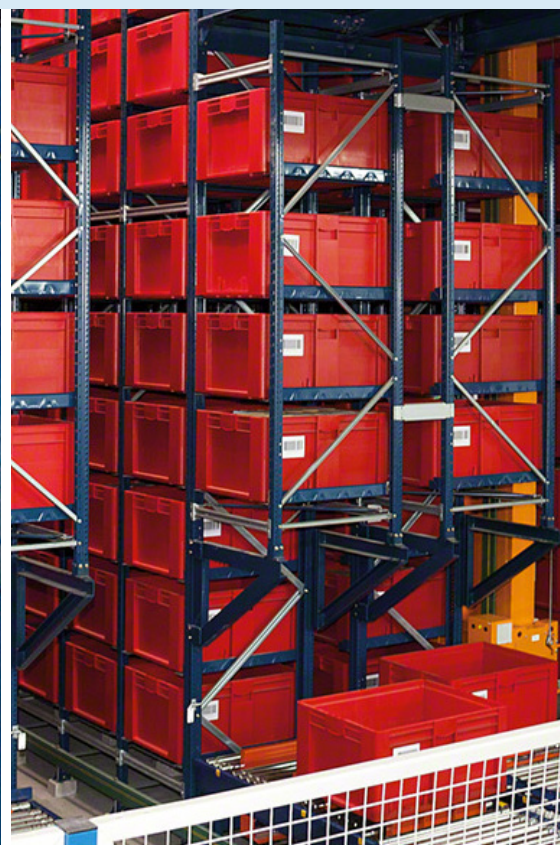


Gama intermedia ML100

Puede llegar hasta los 12 m de altura y transportar hasta dos cajas de 50 kg de cada una.

DATOS TÉCNICOS / Transelevadores para cajas monocolumna ML

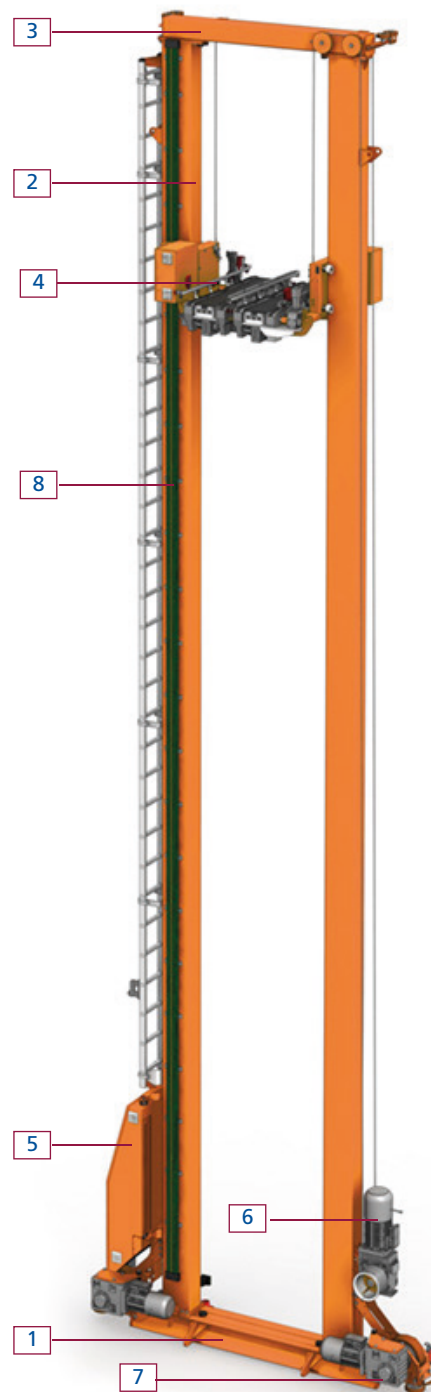
Características	ML-50	ML-100
Capacidad de carga	Hasta 50 kg	Hasta 100 kg
Altura máx.	12 m	12 m
Unidad de carga	Eurobox 1 ud x 600 x 400 mm	Eurobox 2 ud x 600 x 400 mm / 1 ud x 800 x 600 mm
Horquilla telescópica doble fondo	Sí	Sí
Doble horquilla de extracción	No	Sí
Velocidad de traslación máx. (V_x)	180 m/min	200 m/min
Aceleración en traslación máx. (a_x)	1 m/s ²	0,7 m/s ²
Velocidad de elevación máx. (V_y)	100 m/min	90 m/min
Aceleración en elevación máx. (a_y)	1,2 m/s ²	0,75 m/s ²
Tipo de extractor	Pala telescópica	Adaptable al tipo de caja



Transelevadores para cajas bicolumna MLB

Diseñados para transportar, gestionar, expedir y almacenar dos o cuatro unidades de carga en las ubicaciones a lo largo del pasillo de trabajo o en los puestos de picking.

Estos transelevadores son capaces de superar los 20 m de altura y transportar hasta cuatro cajas de 50 kg con dos equipos de extracción doble.



Elementos básicos

1. Testero inferior
2. Columnas
3. Testero superior
4. Cuna de elevación
5. Armario eléctrico
6. Accionamiento de elevación
7. Accionamiento de traslación
8. Conducción eléctrica sin cables

Transelevadores cajas

DATOS TÉCNICOS / Transelevadores para cajas bicolumna MLB			
Características	MLB100Q-2EPSF	MLB100Q-2EPDF	MLB100Q-2ECDF
Altura máx.	12.290 mm	12.290 mm	12.290 mm
Altura mín.	5.040 mm	5.040 mm	5.040 mm
Sistemas de extracción			
Tipo de sistema extractor	Doble pala telescópica de simple fondo	Doble pala telescópica de doble fondo	Doble pala telescópica DF* con correas
Prestaciones			
Cargas máximas admitidas	2 x 50/2 x 100 kg	2 x 50 kg	2 x (50+50) kg
Tamaño de caja/contenedor	600 x 400/800 x 600 mm		600 x 400 mm
Velocidad traslación máx.	250 m/min	250 m/min	250 m/min
Aceleración en traslación máx.	1,45 m/s ²	1,45 m/s ²	1,8m/s ²
Velocidad elevación máx.	90 m/min	90 m/min	90 m/min
Aceleración en elevación máx.	1,5 m/s ²	1,5 m/s ²	1,5 m/s ²

SF: simple fondo *DF: doble fondo

El diseño de los transelevadores permite minimizar los esfuerzos transmitidos a la estructura que los soporta, evitando que se produzcan, a la larga, daños en el rack o en la estructura del depósito.

COMPONENTES MECÁNICOS



Testero o bastidor inferior

El testero inferior está formado por un conjunto de chapas y perfiles soldados entre sí, cuya función es la de soportar el peso que descansa sobre él (columna, cuna y carga), así como trasladar el transelevador a lo largo del pasillo. Dicho testero está rematado en su parte superior por una placa en la que se fijará la columna por medio de tornillos.

En los extremos del testero se alojan las ruedas de traslación motriz y libre, con recubrimiento de poliuretano, al objeto de mejorar la capacidad de aceleración del transelevador. La rueda posterior (motriz) es accionada por un motorreductor de eje hueco con anillo de contracción,

que va montado directamente en el eje de la rueda, siendo el brazo de reacción el que soporta el momento de giro.

En el lado opuesto, está situado el accionamiento de elevación, que consta de un motorreductor con salida de eje macizo donde se cala el tambor. Este último, al girar, enrolla el cable de elevación y con ello desplaza la cuna verticalmente.



Detalle de las ruedas de contraste y del grupo de traslación

Para asegurar la correcta alineación del testero en el carril inferior, se disponen unas ruedas de contraste horizontal, dos en cada extremo del testero.

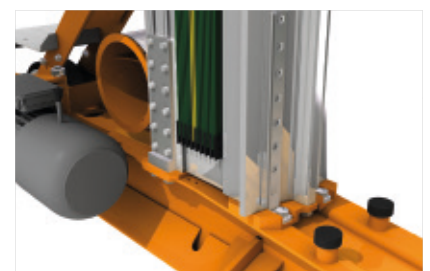


Columna

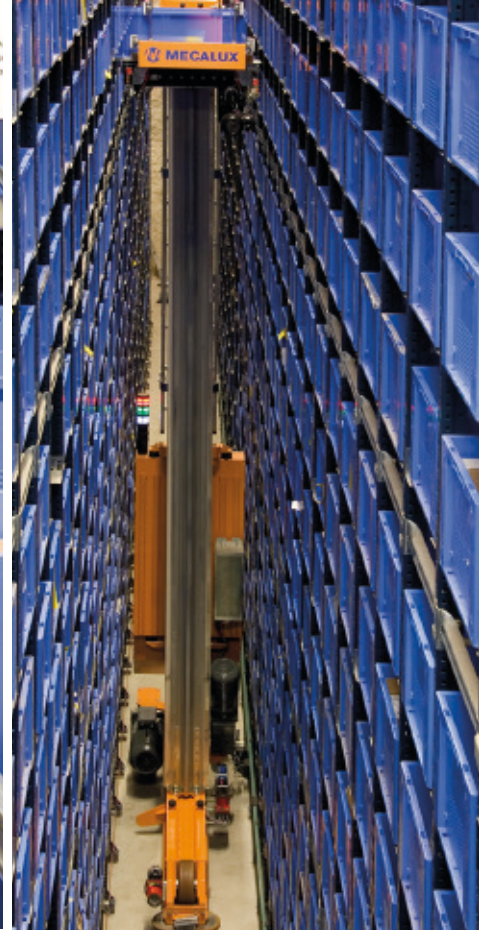
La columna de los modelos para cargas de 50 kg está constituida por un perfil de aluminio extrusionado que incorpora las guías y las ranuras para la fijación de todos los componentes necesarios.

En el caso de los modelos para 100 y 200 kg, la columna se fabrica con acero estructural, que se conforma en base a un cajón rectangular de chapa reforzado en su interior. Dispone de distintos perfiles soldados con gran precisión para guiar la cuna en elevación. La columna está mecanizada para facilitar el montaje de los distintos elementos del transelevador.

En ambos casos, las columnas están provistas de taladros roscados para la sujeción de los testeros superior e inferior.



Detalle de la unión de la columna con el testero inferior



Testero superior

El testero superior une la columna al carril superior con sus ruedas de contraste y permite realizar los movimientos de traslación sin riesgo de volcar el miniload.

Se sitúa a modo de coronación de la columna y se ancla directamente a ella mediante tornillos.

Cuna o bastidor móvil de elevación

La cuna del miniload está compuesta de dos piezas independientes que se unen por medio de tornillos. Una es el sistema de guiado y la otra el soporte extractor. Ambas piezas están construidas con chapas y perfiles soldados, a las que se acoplan el resto de los elementos que la forman.

La función de esta parte del transelevador es la de manipular a través del sistema extractor las unidades de carga, cuyo peso ha de ser igual o inferior a la carga para la que se ha diseñado.

Accionamiento de elevación

El mecanismo de elevación tiene la misión de impulsar el bastidor móvil en su movimiento vertical gracias a un cable de acero reforzado.

Se compone de un motor de corriente alterna diseñado para trabajar con variadores vectoriales de frecuencia.

El movimiento de elevación y descenso de la cuna se acciona mediante un cable que pasa a través de un sistema de dos poleas de reenvío situadas en el testero superior y un tambor de arrollamiento sito en el testero inferior.





Sistemas de extracción

Es posible instalar varios tipos de sistemas de extracción según las necesidades de carga que se almacenan en el miniload.

Mecalux clasifica sus sistemas de extracción en dos grandes grupos:

- Extractores con capacidad para 1 caja
- Extractores con capacidad para 2 cajas simultáneamente
- Extractores con capacidad para 4 cajas

En la tabla adjunta se relacionan los datos más relevantes de cada sistema.



Extractores de 1 caja

Extractor de palas telescópicas

La pala telescópica está compuesta por dos cuerpos deslizantes mediante guías y rodamientos de alta duración. El accionamiento se basa en engranajes y en una cadena de arrastre para el cuerpo superior. La gran resistencia a la torsión de los acoplamientos garantiza el desplazamiento uniforme del cuerpo evitando una flecha excesiva con máxima carga en punta.

Existen dos tipos de palas en función del recorrido:

- **Pala telescópica de simple fondo (EPSF)**

Se trata de una pala de manipulación horizontal que permite depositar o extraer unidades de carga en estanterías de simple fondo.

- **Pala telescópica de doble fondo (EPDF)**

Consiste en una pala de manipulación horizontal que consiente en depositar o extraer unidades de carga en estanterías de doble fondo y que puede trabajar en simple o doble profundidad de forma indistinta.

- **Extractor de pala de correa motorizada**

Dispositivo constituido por una pala telescópica de un cuerpo accionada por dos sistemas de correas que empujan dicho cuerpo a la vez que arrastran la carga. Consta de dos motorizaciones dedicadas al accionamiento de cada uno de los sistemas de correas (accionamiento telescópico; accionamiento de arrastre). Es un sistema rápido y dinámico que sirve para trabajar a ambos lados del rack en simple fondo.

CARACTERÍSTICAS	EPSF	EPDF	ECDF	EGSF	EGDF*
Dimensiones máx. caja*	600 x 400 800 x 600	600 x 400	600 x 400	600 x 400	600 x 400
Peso máx. caja	100 kg	50 + 50 kg	50 + 50 kg	50 kg	50 kg
Velocidad máx. horquilla con carga	30 m/s	30 m/s	45 m/s	45 m/s	60 m/s
Velocidad máx. horquilla sin carga	60 m/s	60 m/s	100 m/s	90 m/s	130 m/s
Aceleración máx. con carga	0,5 m/s ²	0,5 m/s ²	0,5 m/s ²	1 m/s ²	1 m/s ²
Aceleración máx. sin carga	1 m/s ²	1 m/s ²	3 m/s ²	4 m/s ²	4 m/s ²
Ancho del pasillo	De 870 a 1.400 mm				

Dimensiones en mm * Consultar con la oficina técnica



Extractores de 2 cajas

Extractor de pala combinada (ECDF)

Formado por dos elementos extractores que confieren una elevada agilidad al proceso de extracción e introducción para dos cajas de manera simultánea. Este tipo de extractor dispone de una pala telescópica en el centro de un transportador de correas. La velocidad de las correas se sincroniza con la salida y entrada de la pala para consentir el movimiento continuo de la caja en las extracciones y depósitos en los racks.

A pesar de esto, las correas al situarse a dos milímetros sobre el nivel de la pala telescópica permiten cambiar las cajas de lado y de fondo en marcha sin necesidad de mover la pala. Al mismo

tiempo, estas correas hacen factible una rápida acción de entrega y recogida de dos cajas de forma seguida en la cabecera. Esto otorga al sistema una alta flexibilidad, así como una gran velocidad en los procesos.

Extractor con garras laterales y dedos abatibles (EGSF - EGDF)

Compuesto de una mezcla de sistemas que posibilitan manipular hasta dos cajas de cartón de modo simultáneo tanto en estanterías como en cabecera. Consta de un sistema de palas verticales telescópicas donde se alojan unos vástagos abatibles. Cuando los vástagos se encuentran en posición horizontal atrapan las cajas (una o dos unidades) para extraerlas o empujarlas. Este movimiento es simultáneo al giro de

las bandas de caucho que forman la base del sistema de extracción. Este transportador de bandas independientes sincroniza su movimiento con las palas verticales. De forma sincronizada facilitan el movimiento de las cajas a bordo de la máquina para cambiarlas de lado o de fondo.

La gran ventaja de este elemento de extracción radica en la capacidad de gestionar cajas de cartón directamente sobre el rack. Como alternativa, el dispositivo puede añadir un sistema de adaptación para diferentes anchos de cajas en rangos de ± 200 mm. Esta opción lo hace muy versátil en instalaciones donde se requiere un tratamiento de cajas de cartón de diferentes dimensiones.

TIPO	Peso máx./carga	Nº extractores	Sistemas de extracción			
			EPSF	EPDF	ECDF	EG*
ML50	50 kg	1	X	X	-	-
ML100	50 kg	1	X	X	-	X*
	2 x 50 kg	1	-	-	X	-
	2 x 50 kg	2	X	X	-	-
	100 kg	1	X	X**	-	X*
MLB100Q	50 kg	1	-	-	-	X*
	4 x 50 kg	2	-	-	X	-
	2 x 100 kg	2	X	X	-	-

* Consultar con la oficina técnica **Sólo para cajas de tamaño 600x400 mm

TABLA SELECCIÓN SISTEMA DE EXTRACCIÓN

Sistema de extracción	Caja/Contenedor de plástico	Bandeja rígida	Caja de cartón	Cajas por extractor
EPSF Pala telescópica simple fondo	X	X	X	1
EPDF Pala telescópica doble fondo	X	X	X	1
ECSF Pala telescópica SF con correas combinadas	X	X	X	1
ECDF Pala telescópica DF con correas combinadas	X	X	X	2
EGSF* Brazos telescópicos con garras laterales	X	X	-	1
EGDF* Brazos telescópicos con dedos abatibles	-	-	X	2
EV** Brazos extensibles con ventosas	-	-	X	1

SF: simple fondo DF: doble fondo * Consultar con la oficina técnica

La alimentación de potencia, seguridad y datos, tanto para el movimiento horizontal como el vertical, se realiza a través de sistemas sin cables ni cadenas portacables, evitando así mantenimientos costosos y complejos.

COMPONENTES ELÉCTRICOS



Armario eléctrico embarcado

El armario eléctrico a bordo del transelevador para cajas está colocado en la parte posterior de la columna. Los controles están dispuestos de tal manera que el transelevador puede ser dirigido como una unidad individual.

La conexión eléctrica a la cuna se efectúa mediante una guía electrificada solidaria a la columna.

La alimentación eléctrica del transelevador se puede suspender mediante un interruptor ubicado en el armario.



Control de seguridades

Un armario de distribución de potencia en pasillo incorpora los elementos de protección de intensidad y los dispositivos electrónicos de seguridad normalizada.

El acceso a cada pasillo es seguro y está controlado por dispositivos de seguridad así como por una botonera con pilotos y llave de acceso restringido.



Transmisión de datos

Para establecer la comunicación de los terminales de periferia descentralizada con el PC o PLC fijos, así como con los variadores de velocidad, se utilizan sistemas de comunicación óptica por infrarrojos (fotocélulas), con alcances de hasta 240 m y una velocidad de transmisión de al menos 1,5 Mbps, para temperaturas de trabajo que, si fuera necesario, pueden llegar a -30 °C.

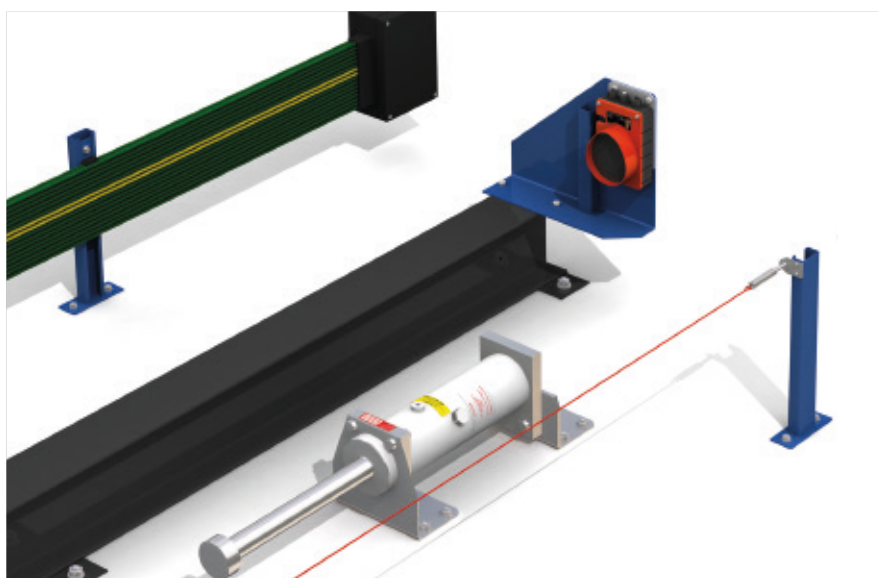
Las fotocélulas fijas se sitúan al final del pasillo mientras que las fotocélulas embarcadas se sujetan al testero inferior.

La comunicación de datos entre el armario embarcado y la cuna tiene lugar por medio de una fotocélula de infrarrojos dotada de un sistema de transmisión de datos.



El equipamiento de pasillo se compone de un carril inferior, un carril guía superior, sistemas de medida de posición y sistemas de cambio de pasillo.

EQUIPO DE PASILLO



El carril inferior

De tipo HEA-100, viene fijado a la losa de hormigón mediante placas de apoyo y pernos de anclaje, con un intervalo máximo de 925 mm. En los extremos los intervalos serán de 600 mm aproximadamente.

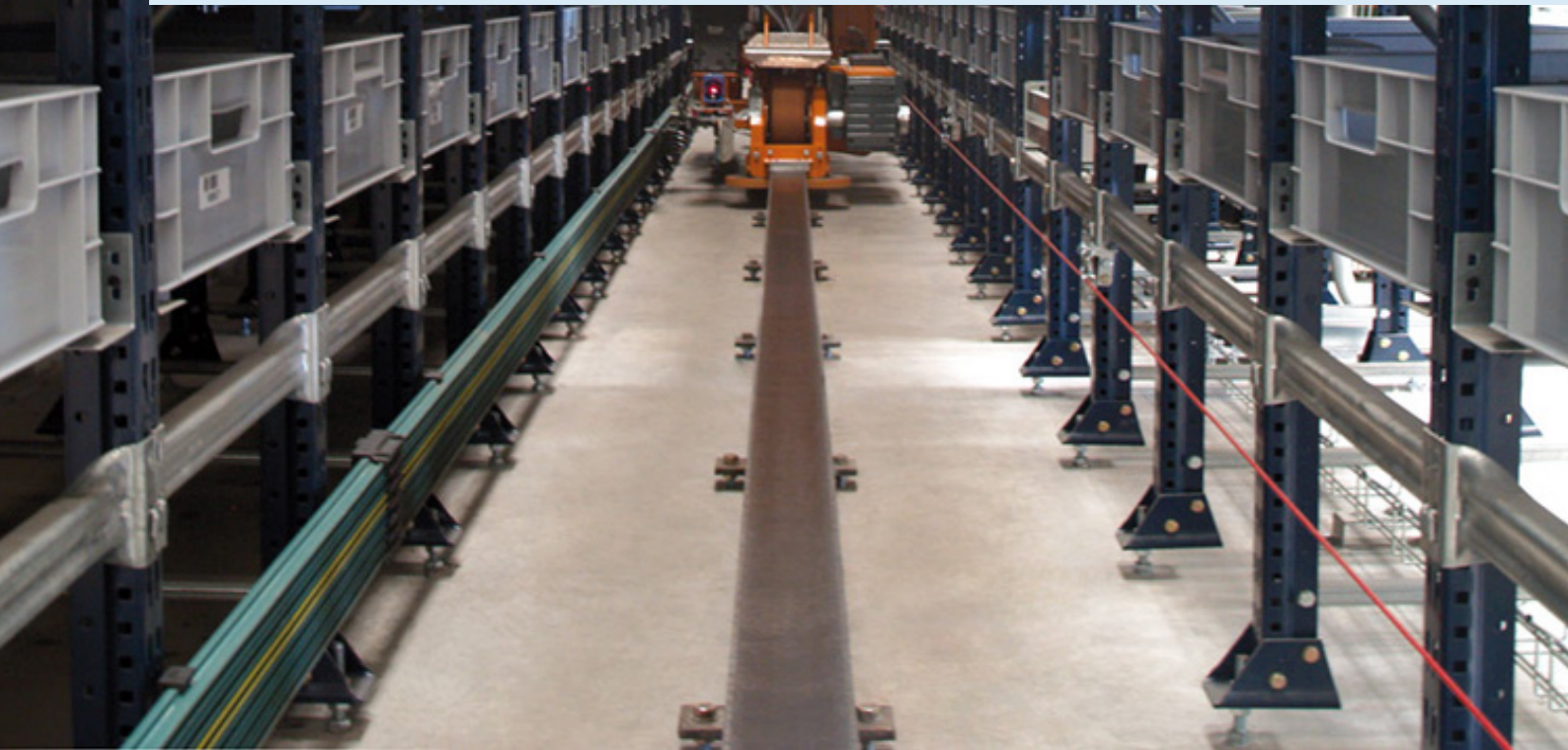
Para la instalación de este elemento, primero se practican los taladros en la losa de hormigón, luego se introducen los pernos roscados y se rellena el hueco con una resina especial de fijación.

Posteriormente, se colocan las placas de apoyo y se regulan nivelándolas en toda la longitud del pasillo. Se disponen también los railes cortando los puntos de empalme en línea recta perpendicularmente al eje del pasillo.

Finalmente, en su ala y alma, se suelda la unión de ambos tramos del raíl utilizando electrodos especiales. La soldadura es pulida hasta obtener un cordón de no más de 4 mm.

El carril superior

El carril guía superior puede estar formado por un perfil LPN 80. El carril se fija a los perfiles superiores de unión de los cuerpos del rack mediante placas de ajuste soldadas.



Sistemas de medida de posición

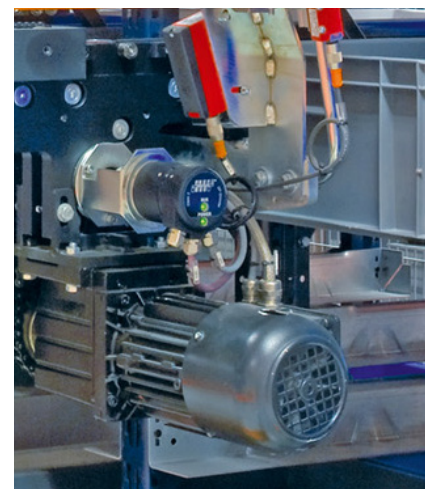
Para la toma de la medida de posición exacta de cada eje, se seleccionan los sistemas más fiables posibles. Para cada aplicación se elige el sistema más adecuado:

- Telémetros láser
- Encoders absolutos



Posicionamiento preciso

Un telémetro láser informa de la posición exacta de cada eje (traslación y elevación). Esta información es transferida directamente al microprocesador del servoaccionamiento para controlar de forma correcta la posición de parada en cualquier ubicación.



Encoders absolutos

Equipos rotativos con valor codificado no repetitivo ni incremental, que entregan un valor absoluto y distinto por cada vuelta. Mantienen el valor medido aunque la máquina haya sido desconectada y suelen instalarse en las horquillas telescópicas.

En general, son sistemas con acoplamientos sin excesivos deslizamientos ni desgastes y con recorridos normalmente cortos.



Sistemas de cambio de pasillo

Cuando la rotación de la mercadería no es muy alta pero el volumen de almacenamiento sí lo es, no es necesario disponer de un transelevador en cada pasillo.

En este caso se utiliza un sistema denominado puente de trasbordo, el cual permite intercambiar el miniload

de un pasillo a otro. Este se ubica sobre el trasbordador donde se anclará a él. Posteriormente, es desplazado lateralmente hasta el pasillo de destino donde se realizará el trasbordo.

Con este sistema se obtienen las máximas prestaciones del miniload en el interior del pasillo, si bien resulta menos flexible cuando ha de realizarse un cambio de pasillo. Este inconveniente lo suple gracias a la gestión adecuada y la optimización de los movimientos con la suficiente previsión y planificación. La implantación de un sistema de cambio de pasillo implica un estudio exhaustivo de los condicionantes de la operativa que deberá realizarse en la instalación.

Cuando se precisa, el sistema permite aumentar fácilmente el número de transelevadores de una instalación.

El sistema de gestión de Mecalux posibilita una adecuada planificación de los movimientos y ubicación de la mercadería para tener la instalación bien balanceada.





Los transelevadores para cajas de Mecalux pueden funcionar en modo automático, semiautomático o manual en función de las necesidades. El primer modo corresponde a la operativa normal de la instalación, mientras que el tercer modo se utiliza para trabajos de mantenimiento.

MODOS DE FUNCIONAMIENTO

Modo automático

Ejecuta las órdenes enviadas por medio de una fotocélula de comunicación desde el ordenador de gestión de transportes. En este modo se ejecutan las operaciones de:

- Ubicación.
- Extracción.
- Cambio de ubicación.
- Corrección de errores en depósito.
- Autoaprendizaje de las ubicaciones del depósito.

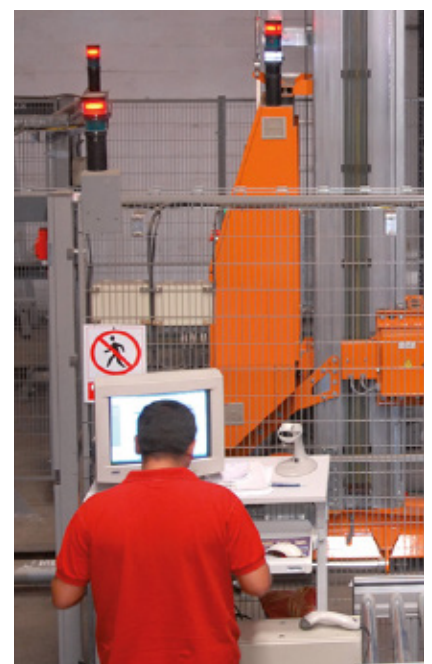
Modo semiautomático

Se utiliza para llevar a cabo funciones de apoyo, como son:

- **Acceso automático a una ubicación.** Posicionando el miniload automáticamente en la posición demandada por el operario.
- **Ciclo de horquillas automático.** Extrae o deposita automáticamente una unidad de carga en la dirección indicada por el operario.

Modo manual

Permite manipular todos los elementos del transelevador para cajas de forma restringida con el fin de realizar tareas de mantenimiento y reparación.



ELEMENTOS DE SEGURIDAD



Mecalux ha dotado a sus máquinas de los sistemas básicos de ergonomía y seguridad necesarios para realizar las tareas de trabajo y mantenimiento con la mayor facilidad posible.

Seguridad en los extremos

En los extremos del pasillo se ubican unos topes mecánicos hidráulicos, que se fijan rígidamente al piso. Están calculados para absorber la totalidad del impacto producido por el miniload cuando se desplaza a velocidad nominal.

Dispositivos de seguridad

- Circuito de **emergencia**.
- **Protección magnetotérmica y sonda térmica en motores.**
- **Limitador de intensidad** de los motores.
- **Finales de carrera** en traslación y elevación y **supervisión de velocidad.**
- Zonas de **desconexión de emergencia** en los extremos del pasillo.
- **Movimientos de traslación y elevación** únicamente con horquilla centrada y carga correctamente centrada.
- **Fotocélula palpadora** para confirmar ubicación vacía.
- Diferentes **dispositivos para permitir el acceso** a los pasillos.
- Control seguro **de la velocidad.**





Transportadores para cajas

El transporte de cargas ligeras se combina habitualmente con unos requerimientos elevados de funcionalidad y frecuencia que solo se pueden alcanzar con una perfecta integración de todos y cada uno de los componentes que forman parte del sistema.

Mecalux ofrece un sistema de transporte continuo escalable según las necesidades de crecimiento que planteen sus usuarios.





ÍNDICE

Elementos de transporte 84

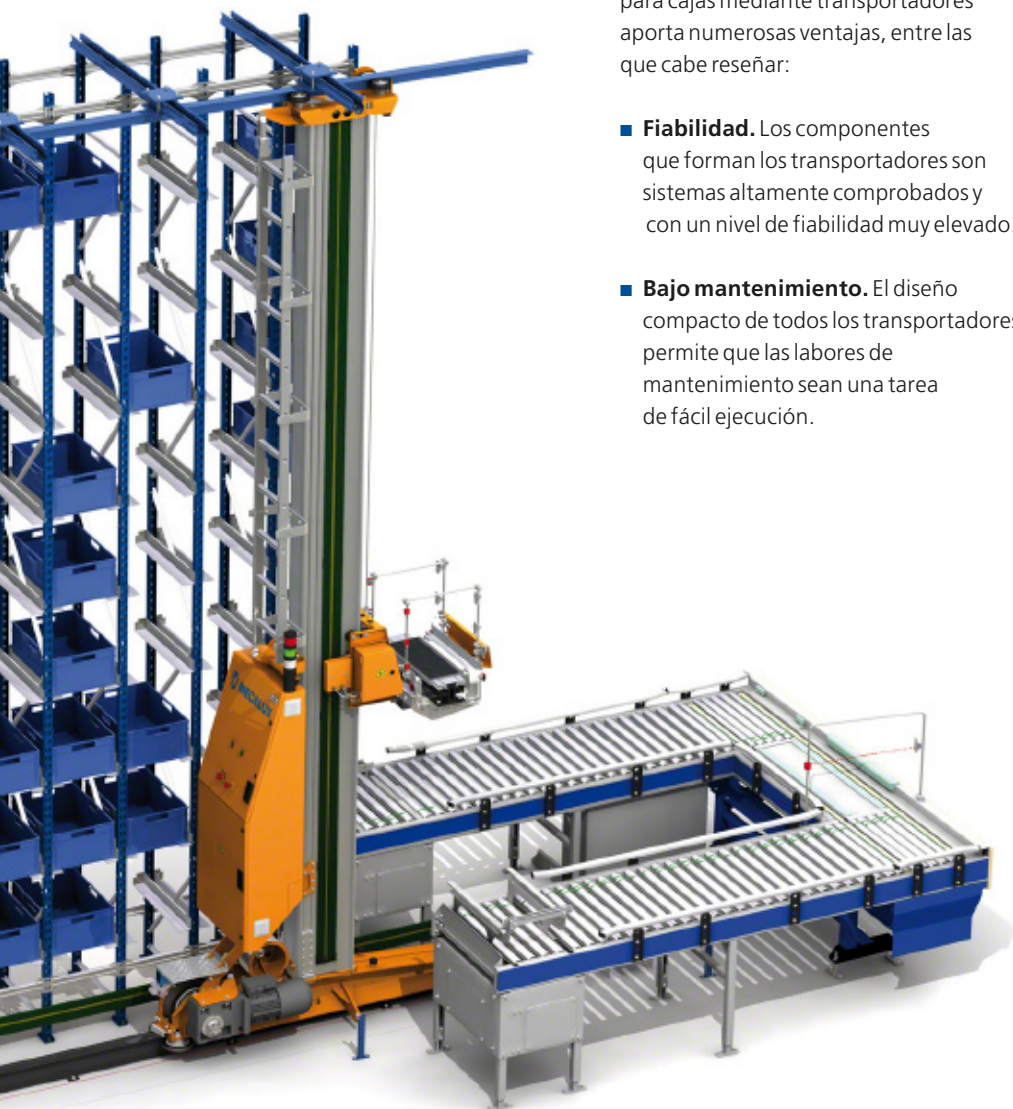
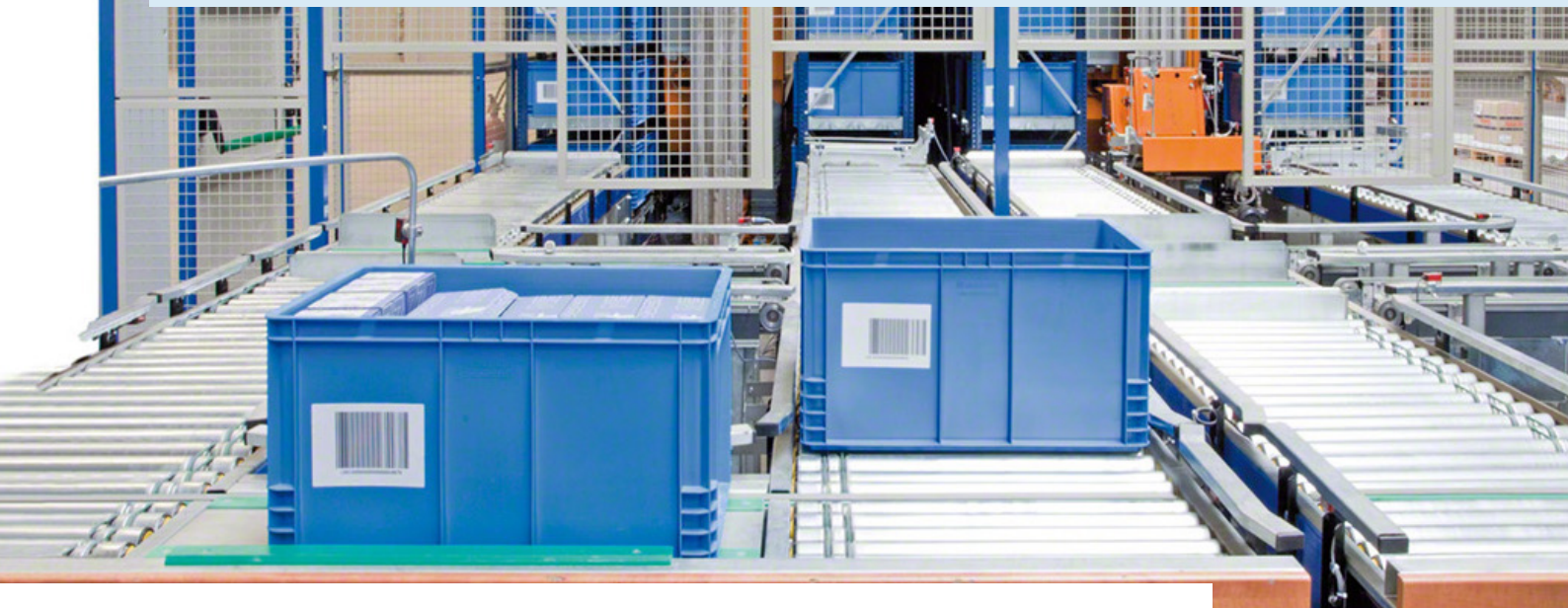
- Transportador de rodillos
- Transportador de rodillos de acúmulo en curva
- Transportador de rodillos de accionamiento continuo
- Transportador de rodillos libres
- Transportador de rodillos con elevación de espera
- Transferencia mixta de rodillos y correas
- Transportador abatible
- Transportador empujador
- Transportador de rodillos lanzador
- Transportador de bandas continuo
- Transferencia oblicua para cajas
- Báscula
- Carros de transferencia
- Elevadores
- Puesto de picking
- Sistemas de mantenimiento especiales
- Seguridades

Características técnicas 96

- Motorización del transportador
- Sistema de transmisión
- Tipo de motorización
- Elementos de arrastre
- Morfología de los elementos de transporte

Unidad de transporte 102

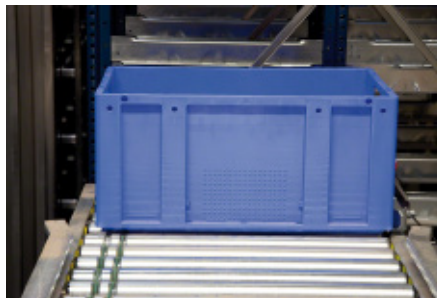
- Unidad de transporte
- Condiciones ambientales



Un sistema de transporte continuo para cajas mediante transportadores aporta numerosas ventajas, entre las que cabe reseñar:

- **Fiabilidad.** Los componentes que forman los transportadores son sistemas altamente comprobados y con un nivel de fiabilidad muy elevado.
- **Bajo mantenimiento.** El diseño compacto de todos los transportadores permite que las labores de mantenimiento sean una tarea de fácil ejecución.

- **Bajo costo operativo.** La utilidad que plantean estos sistemas en el entorno operativo de trabajo tiene un resultado muy positivo en el retorno de la inversión del global de la instalación.
- **Escalabilidad.** Posibilidad de realizar diferentes disposiciones de los elementos, de forma que se pueda ampliar o reaprovechar cualquiera de los componentes de la instalación.
- **Durabilidad.** Sistema robusto diseñado para resistir una operativa diaria de alto rendimiento.
- **Ergonomía.** Sistema que recoge todas las directrices ergonómicas que hacen más fáciles las interacciones de la máquina con el operario. Asimismo, facilita también las tareas de mantenimiento de la instalación.



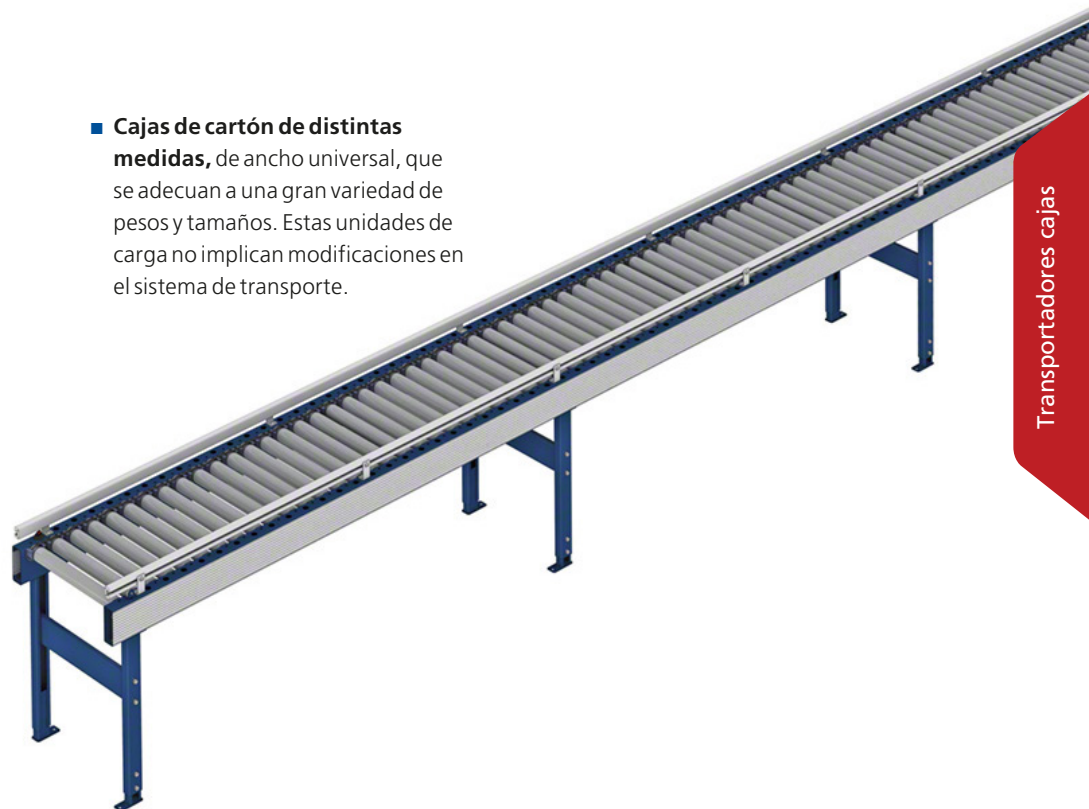
Unidades de transporte

Los sistemas de transporte de cajas desarrollados por Mecalux admiten diversos tipos de unidades y bases de transporte. Éstas pueden ser de cartón o de plástico.

Además, se adaptan a los diferentes tamaños de cajas según la aplicación.

- **Cajas de medidas normalizadas (euroboxes).** Mecalux cuenta con una amplia gama de tipos de contenedores de plástico (ver catálogo correspondiente).

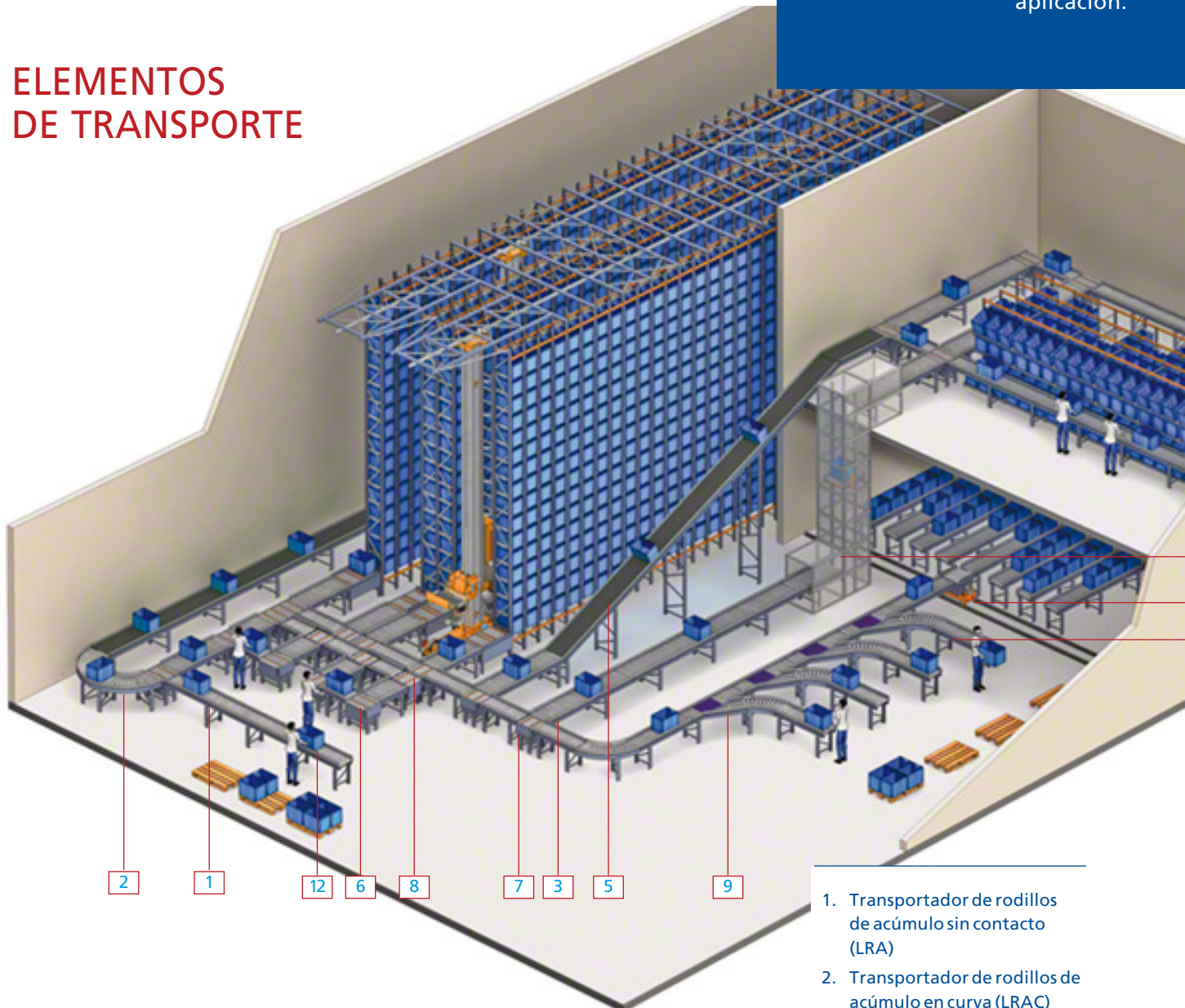
- **Cajas de cartón de distintas medidas,** de ancho universal, que se adecuan a una gran variedad de pesos y tamaños. Estas unidades de carga no implican modificaciones en el sistema de transporte.



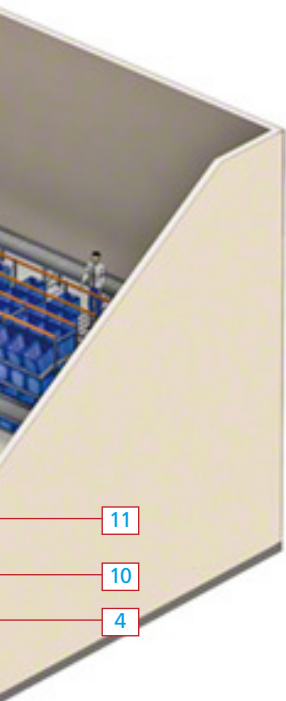


Las dimensiones de las unidades de carga y de sus bases de transporte son las condiciones que definen los sistemas de transporte más adecuados. La funcionalidad, velocidad e inclinación son igualmente factores decisivos para determinar el tipo de sistema óptimo en cada aplicación.

ELEMENTOS DE TRANSPORTE



1. Transportador de rodillos de acúmulo sin contacto (LRA)
2. Transportador de rodillos de acúmulo en curva (LRAC)
3. Transportador de rodillos de accionamiento continuo (LRC)
4. Transportador de rodillos libres (LRL)
5. Transportador de bandas continuo (LBC)



Transportador de rodillos de acúmulo (LRA)

Posibilita el traslado de las cajas en línea recta, sin contacto entre ellas, pudiendo realizar funciones de acumulación.

Su diseño robusto ofrece gran fiabilidad en todos los entornos de trabajo.

En todos los modelos de transportadores de Mecalux, las condiciones ambientales, que se describirán a continuación en las tablas de datos técnicos, son las

que admite el modelo estándar, pero son ampliables con la instalación de las protecciones adecuadas.

- 11. Elevadores
- 10. Carros de transferencia
- 4. Puestos de picking
- 9. Derivaciones e inducciones
- 8. Transferencia de rodillos y correas (LTM)
- 7. Transportador de rodillos doble con elevación de espera (LEE-2L)
- 6. Transportador de rodillos con elevación de espera (LEE-1L)

DATOS TÉCNICOS / Transportador de rodillos de acúmulo

Unidades de transporte admitidas	Cajas de cartón, plástico y bandejas
Peso máximo de la unidad de carga	100 kg
Anchura máxima exterior del transportador	935 mm
Anchura útil máxima para caja	800 mm
Longitud mínima del transportador	450 mm
Longitud máxima del transportador	3.000 mm
Longitud mínima de caja (sentido longitudinal)	150 mm
Longitud máxima de caja (sentido longitudinal)	800 mm
Alturas de transporte estándar	570/750 mm
Altura de transporte variable	350-3.000 mm
Velocidades estándar	25/45/60m/ min
Condiciones ambientales	Humedad máxima: 70% Temperatura ambiente: 0°C a 40°C



Transportador de rodillos de acúmulo en curva (LRAC)

En aquellas ocasiones en las que se requiere dibujar siluetas de flujos no rectos o sortear cualquier tipo de obstáculo arquitectónico o estructural son de gran utilidad los elementos de transporte en curva.

Permiten el traslado de las cajas, así como realizar cambios en la dirección del transporte en diferentes ángulos, con unas configuraciones de curva estándar de 30°, 45°, 60°, 90° y 180°. Estos transportadores pueden combinarse entre sí.

DATOS TÉCNICOS / Transportador de rodillos de acúmulo en curva	
Unidades de transporte admitidas	Cajas de cartón, plástico y bandejas
Peso máximo de la unidad de carga	100 kg
Ángulo de la curva	30°/45°/60°/90°/180°
Zona de acúmulo 30°/45°/60°/90°/180°	0/1/1/2/4
Anchura máxima exterior del transportador	735 mm
Anchura útil máxima para caja	600 mm
Longitud mínima de caja (sentido longitudinal)	225 mm
Longitud máxima de caja (sentido longitudinal)	600 mm
Alturas de transporte estándar	570/750 mm
Altura de transporte variable	350-3.000 mm
Velocidades	25/45/60 m/min
Inclinación máxima	0°
Condiciones ambientales	Humedad máxima: 70% Temperatura ambiente: 0°C a 40°C

Transportador de rodillos de accionamiento continuo (LRC)

Sirve para el traslado de las cajas en línea recta, cuando se precise un flujo constante de cargas y éstas puedan acumularse por contacto. Asimismo, este sistema es adecuado para el transporte de cargas en tramos largos e incluso con leves inclinaciones.

El transportador de rodillos continuo, a diferencia del transportador de acúmulo (LRA), funciona con un único motor que ofrece la tracción suficiente para mantener un flujo continuado de cargas. Con este transportador se cubren grandes distancias y se obtienen flujos elevados.

DATOS TÉCNICOS / Transportador de accionamiento continuo	
Unidades de transporte admitidas	Cajas de cartón, plástico y bandejas
Peso máximo por metro lineal	100 kg/m
Anchura máxima exterior del transportador	735 mm
Anchura útil máxima para caja	600 mm
Longitud mínima del transportador	2.250 mm
Longitud máxima del transportador	15.000 mm
Longitud mínima de caja (sentido longitudinal)	150 mm
Longitud máxima de caja (sentido longitudinal)	800 mm
Alturas de transporte estándar	570/750 mm
Altura de transporte variable	350-3.000 mm
Velocidades de transporte estándar	25/45/60 m/min
Inclinación máxima	6°
Condiciones ambientales	Humedad máxima: 70% Temperatura ambiente: 0°C a 40°C



Transportador de rodillos libres (LRL)

Se trata de un sistema dotado de rodillos sin motor, adecuado para tramos de canales de acúmulo por gravedad, en zonas de expediciones o puestos de trabajo.

DATOS TÉCNICOS / Transportador de rodillos libres

Unidades de transporte admitidas	Cajas de cartón, plástico y bandejas
Peso máximo de la unidad de carga	100 kg
Anchura máxima exterior del transportador	935 mm
Anchura útil máxima para caja	800 mm
Longitud mínima del transportador	450 mm
Longitud máxima del transportador	3.000 mm
Longitud mínima de caja (sentido longitudinal)	150 mm
Longitud máxima de caja (sentido longitudinal)	800 mm
Alturas de transporte estándar	570/750 mm
Altura de transporte variable	350-3.000 mm
Inclinación máxima	Entre 4 y 8%
Condiciones ambientales	Humedad máxima: 70% Temperatura ambiente: 0 °C a 40 °C

Transportador de rodillos con elevación de espera (LEE-LEC)

Especialmente diseñado para recoger o entregar cargas mediante transelevadores en salidas o entradas de automatizados.

Estos transportadores están

disponibles en dos familias, monocarga y bicarga, adaptándose perfectamente a los sistemas de extracción de los transelevadores estándar de Mecalux.

Este sistema combina un transportador de rodillos y un grupo de elevación, que permite el acceso del sistema extractor del transelevador por debajo de las cargas.



DATOS TÉCNICOS / Transportador de rodillos con elevación de espera

	Transportador LEE	Transportador LEC
Unidades de transporte admitidas	Cajas de cartón, plástico y bandejas	Cajas de cartón, plástico y bandejas
Peso máximo por unidad de carga	100 kg	2 x 50 kg
Anchura máxima exterior del transportador	935 mm	1.352 mm
Anchura útil máxima para caja	800 mm	600 mm
Longitud máxima del transportador	935 mm	502 mm
Longitud máxima de caja	600 mm	400 mm
Altura de transporte estándar	750 mm	750 mm
Altura de transporte variable	500-3.000 mm	590-3.000 mm
Velocidad	25 m/min	25 m/min
Condiciones ambientales	Humedad máxima: 70% Temperatura ambiente: 0 °C a 40 °C	Humedad máxima: 70% Temperatura ambiente: 0 °C a 40 °C



Transferencia mixta de rodillos y correas (LTM)

Plantea soluciones de gran rendimiento a problemas de cruces y adaptaciones en el diseño de instalaciones de cualquier grado de complejidad.

Este sistema de cambio de dirección a 90° se combina con un transportador fijo de rodillos y un transportador de correas con elevación dispuesto ortogonalmente,

a la vez que incorpora un tope abatible que garantiza la linealidad de la caja en la transferencia.

En función de la longitud a cubrir en la dirección de transporte por correas, se optará por un sistema simétrico (mayor longitud de transporte requerida) o asimétrico (menor longitud de transporte requerida).

DATOS TÉCNICOS / Transferencia mixta de rodillos y correas

Unidades de transporte admitidas	Cajas de cartón, plástico y bandejas
Peso máximo de la unidad de carga	100 kg
Anchura máxima exterior del transportador	736 mm
Anchura útil máxima de caja por rodillos	600 mm
Longitud máxima del transportador	838 mm
Longitud mínima de caja (sentido rodillos)	300 mm
Longitud máxima de caja (sentido rodillos)	800 mm
Alturas de transporte estándar	570/750 mm
Altura de transporte variable	400-3.000 mm
Velocidades	25/45/60 m/min
Inclinación máxima	0°
Condiciones ambientales	Humedad máxima: 70% Temperatura ambiente (0°C a 40°C)



Transportador abatible simple



Transportador abatible

Es un complemento que se puede incorporar a un transportador de rodillos LRA o a un LRL. Su función es permitir que los operarios o las carretillas de la instalación puedan cruzar el transportador al mismo nivel.

Se instala un transportador abatible simple cuando se precise sólo el paso de personas y doble, en el caso de carretillas.



Transportador abatible doble





Transportador empujador

El cometido de este transportador es cambiar, en un momento dado, la dirección de la carga dentro de una instalación, de forma que se facilite el paso de la mercadería y se optimice el tiempo del ciclo.

DATOS TÉCNICOS / Transportador empujador

Unidades de transporte admitidas	Cajas de cartón, plástico y bandejas
Peso máximo de la unidad de carga	50 kg
Anchura máxima exterior del transportador	735 mm
Anchura útil máxima para caja	600 mm
Longitud mínima transportador	675 mm
Longitud máxima transportador	1.050 mm
Longitud mínima de caja (sentido longitudinal)	225 mm
Longitud máxima de caja (sentido longitudinal)	600 mm
Alturas de transporte estándar	570/750 mm
Altura de transporte variable	450-3.000 mm
Velocidades estándar	25/45/60 m/min
Inclinación máxima	0°
Condiciones ambientales	Humedad máxima: 70% Temperatura ambiente (0°C a 40°C)



Transportador de rodillos lanzador

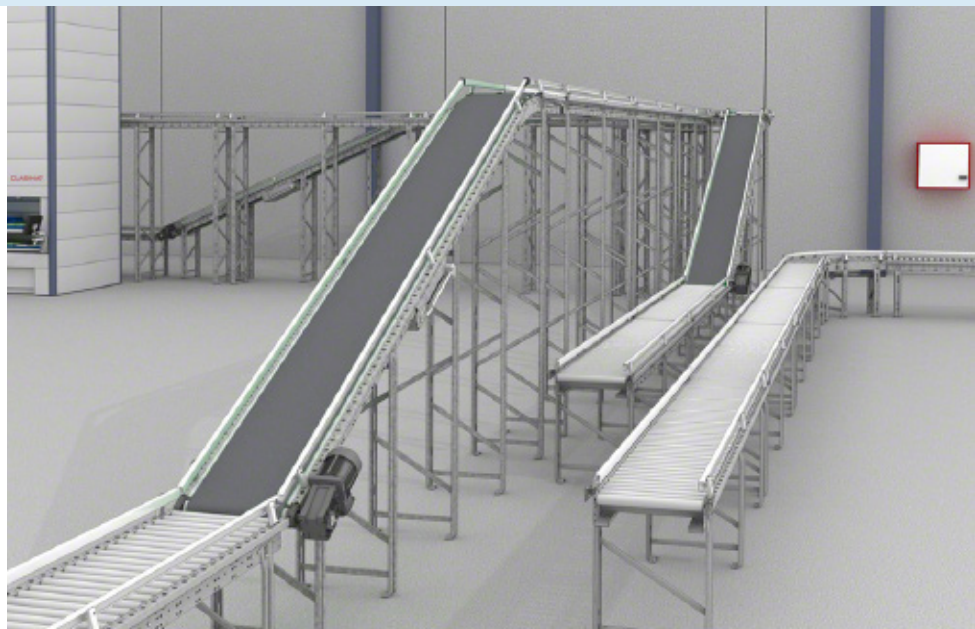
Es un sistema de cambio de dirección de 90° en el que la carga es lanzada ortogonalmente en un cruce con la ayuda de un rodillo motor.

Una de sus ventajas es el rápido retorno de la inversión sin tener que renunciar a una operativa ordenada y rentable.

Este elemento proporciona una gran flexibilidad en las funciones de recepción y expedición.

DATOS TÉCNICOS / Transportador de rodillos lanzador

Unidades de transporte admitidas	Cajas de cartón, plástico y bandejas
Peso máximo de la unidad de carga	50 kg
Anchura del transportador	735 mm
Anchura útil máxima para caja	600 mm
Longitud transportador	900 mm
Longitud caja	400 mm
Alturas de transporte estándar	570/750 mm
Altura de transporte variable	350-3.000 mm
Velocidad de transporte estándar	25/45/60 m/min
Inclinación máxima	0°
Condiciones ambientales	Humedad máxima: 70% Temperatura ambiente (0°C a 40°C)



Transportador de bandas continuo (LBC)

Útil para el traslado de las cajas en línea recta, cuando sea necesario un flujo uniforme de cargas, manteniendo una distancia o posición constante entre ellas.

Asimismo, este sistema es el adecuado para una velocidad de transporte requerida superior a 60 m/min o cuando la adherencia de la superficie de las cargas y los rodillos sea insuficiente.

DATOS TÉCNICOS / Transferencia de bandas continuo

Unidades de transporte	Cajas de cartón, plástico y bandejas
Anchura máxima exterior del transportador	735 mm
Anchura útil máxima para caja	600 mm
Longitud mínima del transportador	675 mm
Longitud máxima del transportador	30.000 mm
Longitud mínima caja (sent. logitudinal)	225 mm
Longitud máxima caja (sent. logitudinal)	800 mm
Altura de transporte estándar	570/750 mm
Altura de transporte variable	350-3.000 mm
Velocidades	25/45 /60 m/min
Inclinación máxima	4°
Condiciones ambientales	Humedad máxima: 70% Temperatura ambiente (0°C a 40 °C)



Transferencia oblicua de cajas (LRD)



Transferencia de inducción de cajas (LRI)

Transferencia oblicua para cajas (LRD-LRI)

En instalaciones en las que una gran cantidad de unidades de transporte se desplaza por todo el sistema, se deben prever derivaciones a líneas secundarias o inducciones a líneas de alta velocidad. Es aquí donde el tipo de elementos que forman este grupo adquieren una mayor utilidad, facilitando las operaciones de cambio de dirección a una alta velocidad.

Báscula (LRAB)

El principal cometido de este transportador es hacer que la carga cumpla con las condiciones de trabajo de la instalación. En concreto, este elemento controla el peso de la carga antes de ser almacenada para evitar que sobrepase el peso máximo por tipo de caja o por manipulación de operario.



DATOS TÉCNICOS / Transferencia oblicua de cajas (LRD)

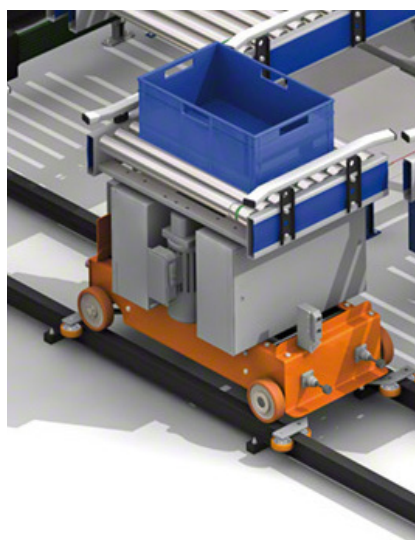
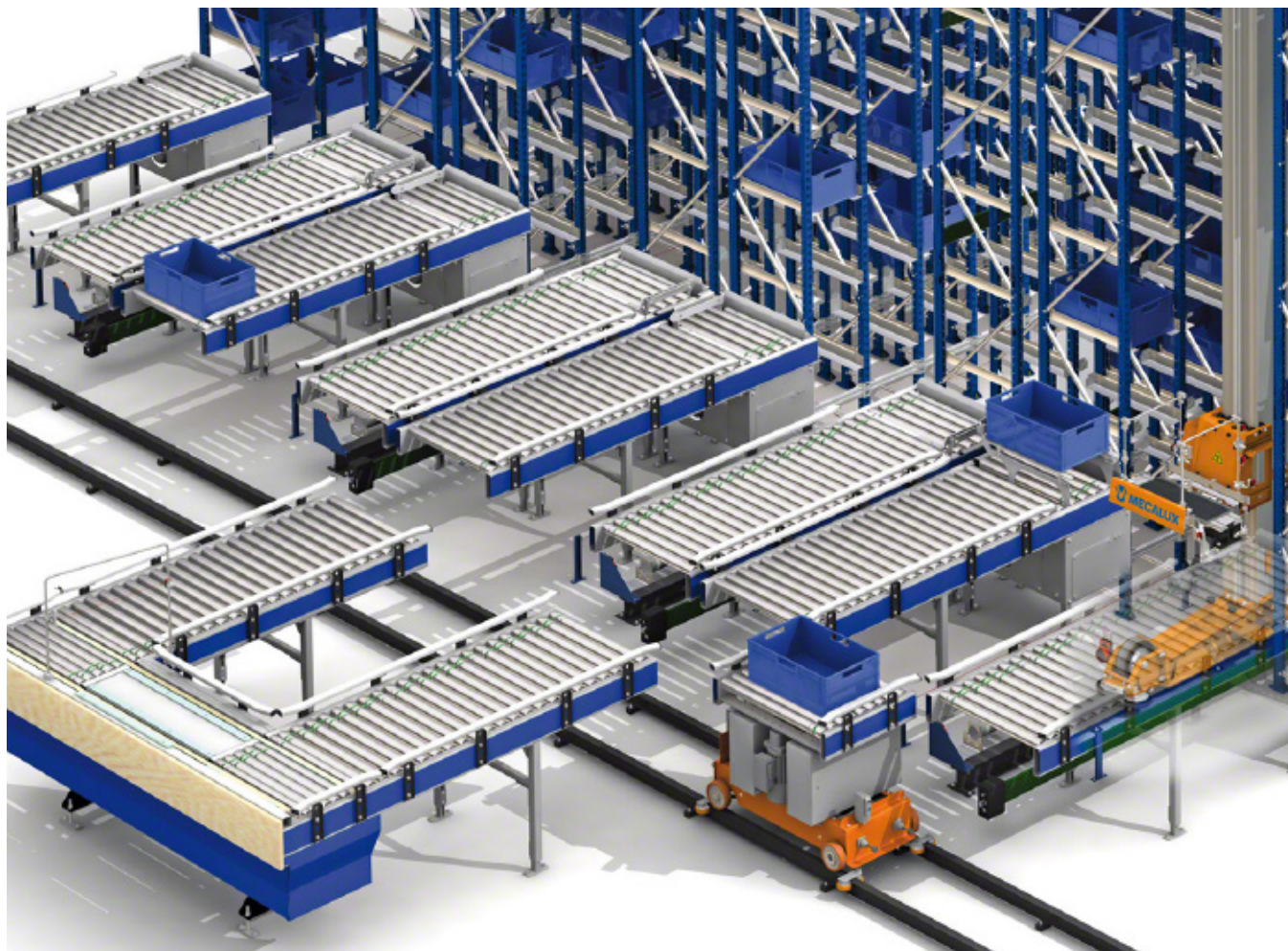
Unidades de transporte admitidas	Cajas de cartón, plástico y bandejas
Aplicación	Transferencia oblicua
Peso máximo de la unidad de carga	50 kg
Longitud mín-máx del transportador	1.650-1.935 mm
Anchura exterior transportador	735 mm
Altura estándar del transportador	570/750 mm
Altura no estándar del transportador (mínimo - máximo)	350-3.000 mm
Velocidades estándar	25/45/60 m/min
Condiciones ambientales	Humedad máxima: 70% Temperatura ambiente (0°C a 40°C)

DATOS TÉCNICOS / Transferencia de inducción de cajas (LRI)

Unidades de transporte admitidas	Cajas de cartón, plástico y bandejas
Aplicación	Transferencia de inducción
Peso máximo de la unidad de carga	30-50 kg
Longitud máxima del transportador	1.935 mm
Anchura exterior del transportador	735 mm
Altura estándar del transportador	570/750 mm
Altura no estándar del transportador (mínimo - máximo)	450-3.000 mm
Velocidades estándar	25/45/60 m/min
Condiciones ambientales	Humedad máxima: 70% Temperatura ambiente (0°C a 40°C)

DATOS TÉCNICOS / Báscula

Unidades de transporte admitidas	Cajas de cartón, plástico y bandejas
Peso máximo de la unidad de carga	100 kg
Longitud mínima del transportador	750 mm
Longitud máxima del transportador	1.050 mm
Longitud mínima caja (sent. longitudinal)	150 mm
Longitud máxima caja (sent. longitudinal)	800 mm
Anchura máxima exterior transportador	735 mm
Anchura máxima útil para cajas	600 mm
Altura estándar del transportador	570/750 mm
Altura de transporte variable	350-3.000 mm
Velocidades estándar	25/45/60 m/min
Condiciones ambientales	Humedad máxima: 70% Temperatura ambiente (0°C a 40°C)



Carros de transferencia

Este sistema no continuo de reparto de unidades a diferentes estaciones receptoras puede constituir un elemento importante en un entorno operativo que necesite una polivalencia de recursos y en el que no sean imprescindibles requerimientos de funcionalidad elevados. Otra de sus ventajas es el rápido

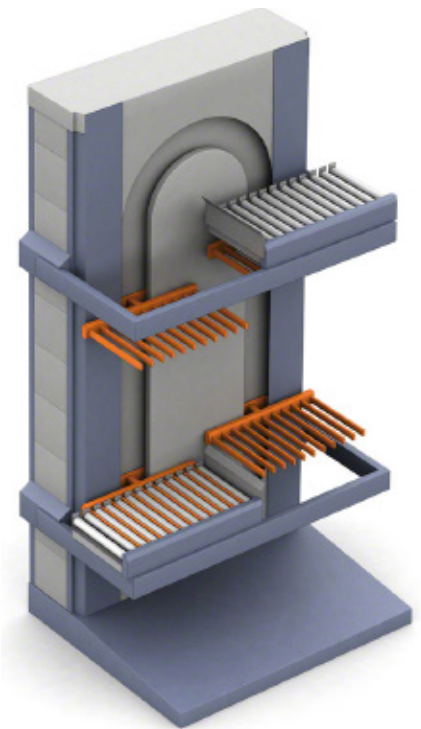
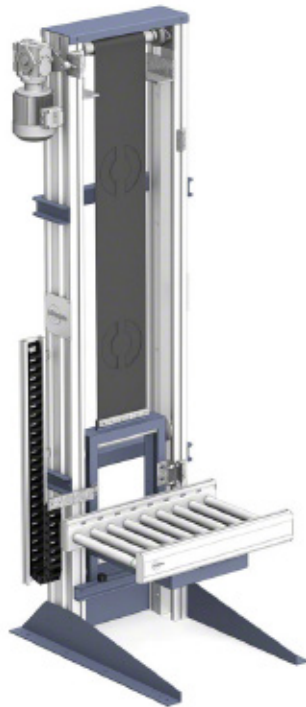
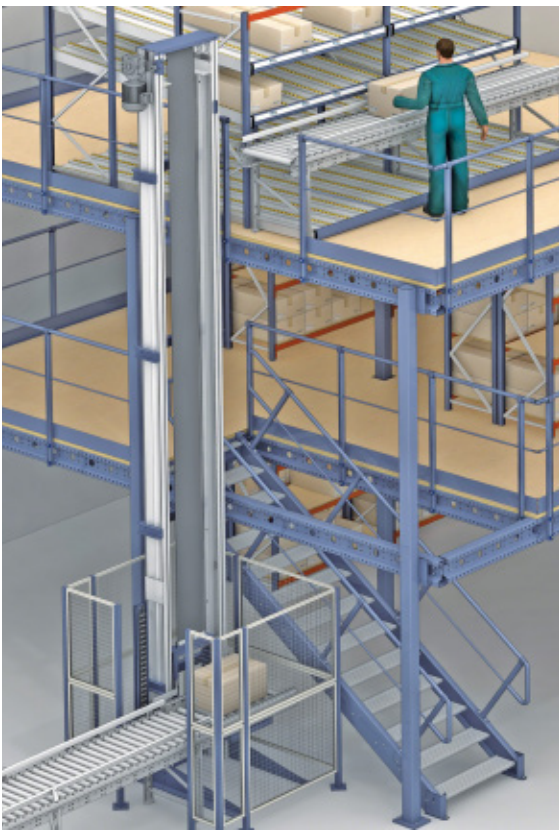
retorno de la inversión sin tener que renunciar a una operativa ordenada y rentable.

Estos elementos proporcionan una gran flexibilidad en las funciones de recepción y expedición.

DATOS TÉCNICOS / Carros de transferencia

Unidades de transporte admitidas	Cajas de cartón, plástico y bandejas
Aplicación	Transferencia horizontal
Peso máximo de la unidad de carga	50 kg
Anchura máxima de la carga	600 mm
Longitud máxima de la carga	400 mm
Altura máxima de la carga*	420 mm
Velocidad estándar	60 m/min
Condiciones ambientales	Humedad máxima: 70% Temperatura ambiente (0°C a 40°C)

*Para cajas Mecalux



Elevadores

Son una respuesta a casos en los que hay limitaciones en cuanto al diseño de las plantas o de las zonas de tránsito y existe a la vez la necesidad de rentabilizar esas áreas. Ahí es donde se requiere una gama de elevadores verticales capaces de distribuir las unidades de transporte a diferentes niveles, de forma continua o discontinua, sin que la operativa de la instalación se vea afectada.

Estos elementos posibilitan un recirculado de las cargas en altura.

Elevador discontinuo

Permite la elevación o descenso de cajas en vertical en circuitos con un número medio de movimientos, comunicando diferentes plantas o niveles de circulación.



Elevador continuo

Elevador vertical que posibilita la elevación o descenso de forma continua en aplicaciones que exigen una alta capacidad de movimiento.

Se caracteriza por la gran capacidad y rapidez con que mueve las cargas gracias a su funcionamiento de elevación continuo.



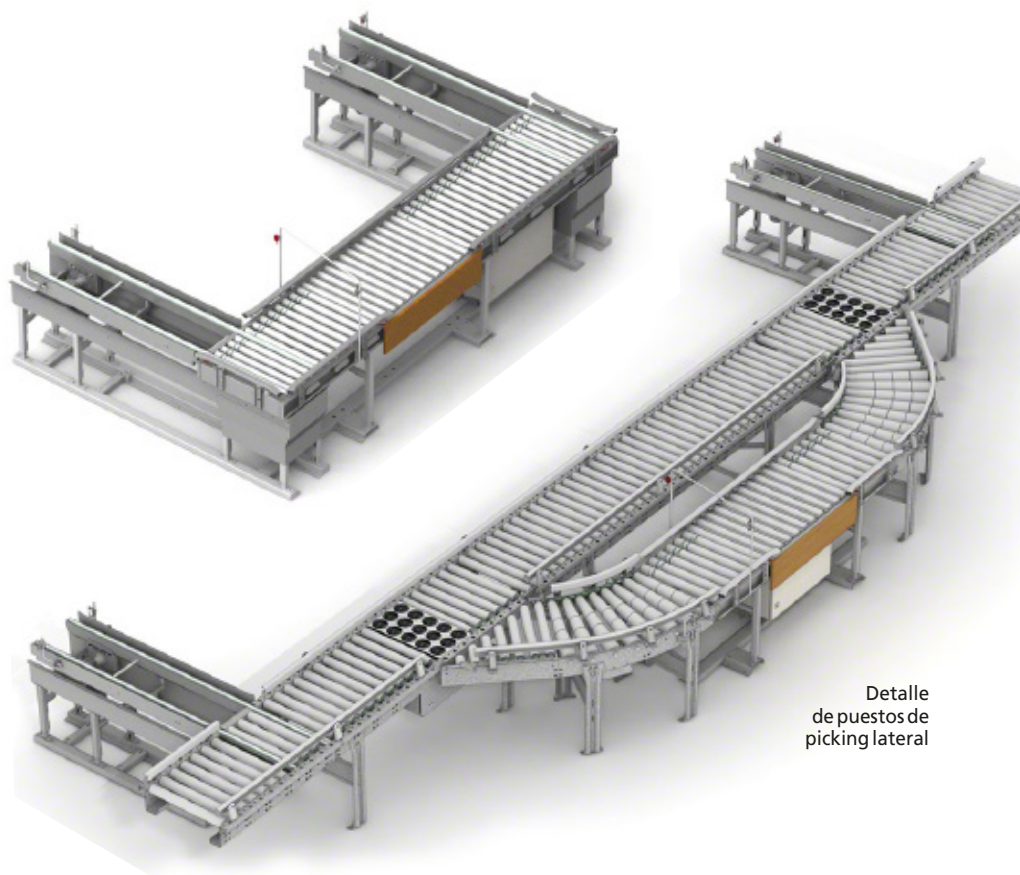


Puesto de picking

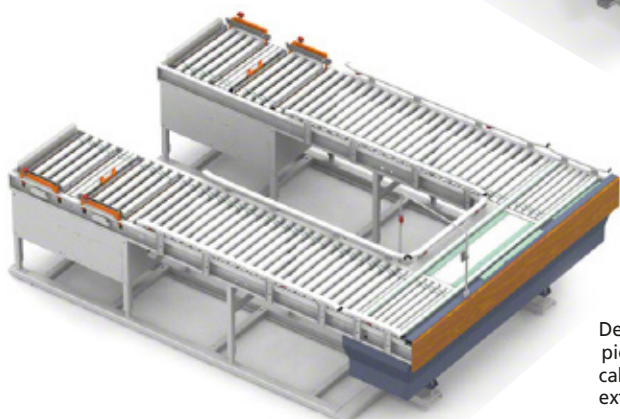
Posición en la que el operario interactúa con el sistema automático. Desde ahí se realizan tareas de manipulación de los elementos ubicados en el interior del depósito automático, así como de verificación dentro del circuito de transportadores.

Su diseño ergonómico garantiza la calidad en la manipulación de las cargas y la seguridad en el entorno de trabajo.

Esta seguridad se manifiesta en los diferentes elementos que integran el conjunto, minimizando los riesgos laborales del operario situado en la estación de picking.



Detalle de puestos de picking lateral



Detalle de puesto de picking frontal con cabecera simple y doble pala extractora



Sistemas de manutención especiales

Dentro de la gama de productos que Mecalux ofrece, existen sistemas que aportan soluciones a situaciones especiales y a proyectos de gran capacidad operativa.

Entre estos elementos cabe citar:

- Clasificadores de cajas (*sorters*)
- Apiladores
- Depósitos verticales
- Carruseles
- Plegadoras de cajas de plástico

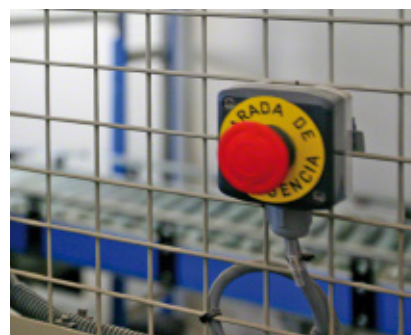
Mecalux integra dichos productos en los sistemas logísticos complejos para cajas, según requisitos de funcionalidad.

Seguridades

Dependiendo del análisis de riesgos, puede ser necesaria la instalación de dispositivos de seguridad similares a los que se precisan en las instalaciones de pallets.

En las zonas donde se requieran, se deberán colocar cerramientos metálicos de malla para evitar el contacto de los operarios con los elementos en movimiento que puedan entrañar algún riesgo. El sistema de control detendrá el movimiento de las máquinas cuando las puertas de acceso se abran.

En estas imágenes se aprecian diferentes soluciones y adaptaciones según los requerimientos de cada instalación.





Los sistemas de movimentación de cargas ligeras diseñados y desarrollados por Mecalux están pensados especialmente para responder a las exigencias del mercado, ofreciendo un producto de calidad con un bajo mantenimiento. Están constituidos por componentes estándares, eléctricos y mecánicos, que aseguran la fiabilidad y el suministro de piezas de recambio.



CARACTERÍSTICAS TÉCNICAS

Motorización del transportador

Velocidad

Dependiendo de las características de la unidad de transporte, se plantean diferentes velocidades para el desplazamiento. La velocidad tiene una relación directa con la capacidad operativa de los puntos de origen y destino.

Potencia de accionamiento

El factor que determina la potencia de accionamiento de los componentes que forman un sistema de transporte es el peso de la unidad de transporte, a la par que las prestaciones que tendrá que ofrecer la instalación. Así, Mecalux dispone de una amplia gama de posibilidades de motorización que cumplen con todas las tareas necesarias para el buen funcionamiento del depósito.

Rodillo motriz

El rodillo lleva incorporado un motor en su interior y está conectado mecánicamente mediante correas Poly V a un grupo de rodillos que giran de forma solidaria al rodillo motorizado.

Sistema de transmisión

Los medios de accionamiento se eligen en función de la naturaleza de la unidad de carga y del funcionamiento del sistema de transporte. Los sistemas pueden ser:

- Rodillo motriz
- Correa motriz
- Correa dentada
- Banda de transporte
- Eje motriz y cadena

Rodillo motriz

Rodillos motorizados de primera calidad, que admiten una amplia gama de velocidades y cargas.



Rodillo motriz.



Correa motriz

El movimiento de los rodillos está accionado por un sistema de correas de transmisión, integrado en un lateral del chasis del transportador.



Correa dentada

En transferencias mixtas, con rodillos o movimientos transversales de las cajas, se implantan correas dentadas de alta resistencia y duración. Están compuestas por materiales con gran adherencia en la cara de contacto con la carga y de una gran flexibilidad en su cara interior.



Banda de transporte

Mediante el giro de una banda elastomérica se produce el transporte de las unidades de carga. Las cajas se desplazan solidarias a la banda de transporte sin existir fricción entre la caja y el sistema de transporte.



Grupo motriz

El giro se transmite mediante correas a través del accionamiento del motor y de un eje con polea, que van unidos al resto de rodillos de transporte.



Tipo de motorización

Son numerosos los tipos de motorización que se suelen utilizar en los sistemas de transporte ligero. Los motores asíncronos son una buena opción de estandarización y de motorización sobradamente probada.

Las condiciones climáticas y ambientales determinan también la elección de la motorización más apropiada.

Elementos de arrastre

Dependiendo de la naturaleza de la caja que se ha de transportar y del cometido que se le quiera otorgar a la unidad funcional, el elemento de arrastre puede variar para un mismo sistema de transporte.

Entre los más comunes, se subrayan los siguientes:

Rodillo con camisa metálica

Como elemento estándar de arrastre, el recubrimiento metálico de los cilindros del rodillo otorga, en la mayoría de las situaciones, la adherencia necesaria para mover las unidades de transporte.



Rodillo con camisa metálica.

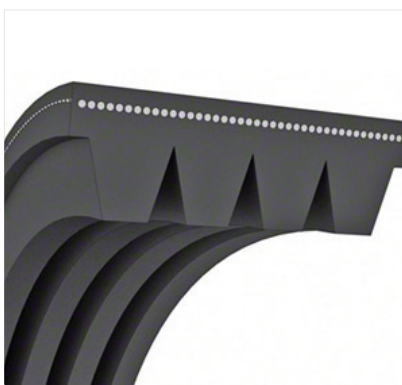
Rodillo recubierto de material antideslizante

Este sistema se utiliza cuando es conveniente asegurar la adherencia entre la unidad de carga y el rodillo, impidiendo el deslizamiento de la unidad de carga.



Correas tipo Poly-V (o polivinílicas)

La correa polivinílica es una alternativa a las correas tóricas cuando se precisa mover cargas superiores a 50 kg ya que ofrece una mayor tracción a los rodillos.



Bandas elastoméricas

Sistema universal usado para unidades de transporte con una base irregular o incompatible con cualquier otro sistema de transporte.



Banda elastomérica de alta adherencia

Cuando la unidad de transporte es empleada para salvar pendientes o altas velocidades y se quiere garantizar la transportabilidad, se utiliza una banda con material rugoso o adherente.

Los sistemas de transporte continuo de Mecalux se conciben seleccionando los componentes más adecuados para cada aplicación. Esta premisa es una de las prioridades en el diseño a fin de alcanzar el nivel de calidad deseado.



Posibilidad de incorporar distintas alturas según necesidades



Banda elastomérica deslizante

A fin de realizar cambios de dirección con ciertos tipos de elementos se requiere que la unidad de transporte se deslice sobre su base, por lo que se necesita una superficie que facilite esta tarea. La elección recae en una banda en material deslizante de alta resistencia.

Morfología de los sistemas de transporte

Planimetría de transporte

La planimetría de transporte es la inclinación que tiene el plano en el que se transporta la carga.

Altura

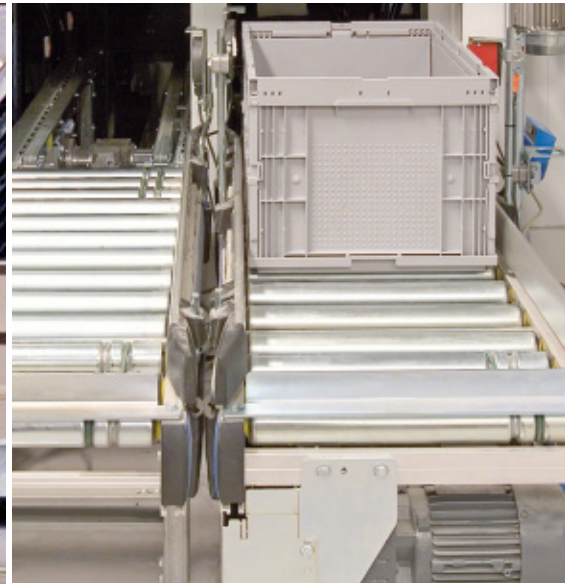
Todos los transportadores disponen de una estructura de sustentación propia que les confiere una altura de transporte regulable, ergonómicamente indicada para facilitar interacciones con el personal operativo y para conseguir cambios de nivel de transporte entre plantas.

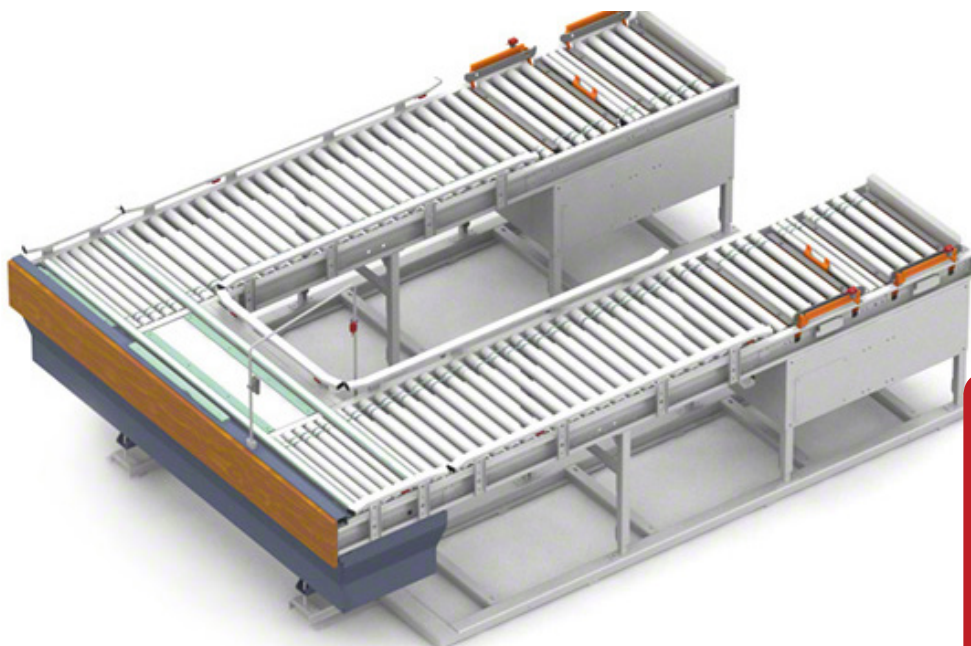
Longitud

Distancias máximas que se pueden recorrer con un único transportador con la misma motorización.

Anchura

La anchura está directamente relacionada con las dimensiones de la unidad de transporte.





Las distancias dentro de una instalación pueden cubrirse con diferentes elementos que se engloban dentro de la familia de productos que aquí se relacionan.

Mecalux ofrece, con este tipo de transportadores, una solución estándar que abarca todas las posibilidades que se dan en entornos de trabajo habituales.

Mediante el accionamiento de sistemas de motorización y de control de presencia a través de elementos de detección mecánica u óptica, se consigue trasladar de forma controlada las cajas hasta las posiciones deseadas.

Todos los elementos que conforman estos transportadores, algunos de los cuales incorporan sistemas inteligentes en su interior, se integran perfectamente dentro del diseño del transporte de cargas ligeras de un depósito.

En sistemas de transporte automatizados, el contenedor o unidad de transporte desempeña un papel primordial para garantizar el buen funcionamiento y rendimiento de la instalación.

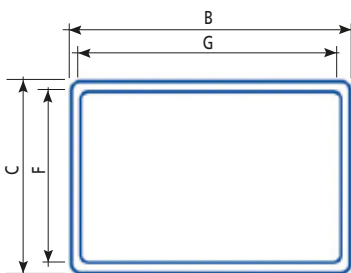


UNIDAD DE TRANSPORTE

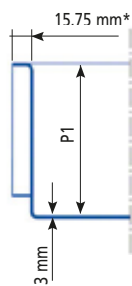
Los contenedores de plástico (cajas) suelen utilizarse típicamente como unidades de transporte. También se emplean, en menor medida, contenedores metálicos. En determinadas ocasiones, el transporte de la mercadería se realiza mediante bandejas (metálicas o de plástico) sustituyendo al contenedor típico. En los casos en los que la mercadería tenga como embalaje, definitivo o transitorio, una caja de cartón de rigidez suficiente, ésta podrá constituir la unidad de transporte.

La unidad de transporte deberá cumplir unas características que hagan posible su tratamiento en entornos operativos automáticos. Entre dichas características podemos distinguir las siguientes:

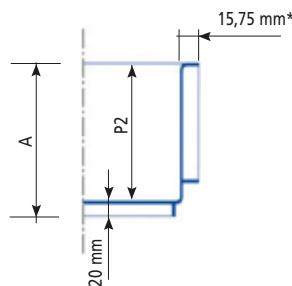
- La superficie de contacto de la base con el transportador debe poseer un contorno plano y estable de grosor suficiente como para garantizar una deformación por flecha de 6 mm como máximo.
- La zona designada para el código de barras tiene que estar por lo menos a una altura de 80 mm sobre la base de la unidad de transporte.
- La función de las fotocélulas ha de estar garantizada. Su haz no deberá traspasar la caja, por lo que la utilización de recipientes transparentes o con un mallado poco denso puede causar inconvenientes a la hora de ser detectados.
- Si se transportan unidades apiladas habrá que asegurarse de que el conjunto mantenga la misma forma durante el desplazamiento ante eventuales aceleraciones, deceleraciones y cambios de sentido.



Fondo liso



Con refuerzo



* En todo el perímetro





- A ser posible no tendrá que contener orificios en la base ni en los primeros 50 mm de las paredes laterales, para minimizar el daño en las correas como consecuencia de derrames.
- La deformación plástica de la base en la estantería no debe sobrepasar los 5 mm y la elástica los 10 mm.
- Tolerancia máxima externa +/- 2 mm.
- Las cajas plegables tienen que ser, preferentemente, de bisagra simple debido a su mayor estabilidad y consistencia.

En el cuadro general de cada sistema se indicarán las dimensiones y el peso de la unidad de carga transportada.

Con la finalidad de aumentar la fiabilidad de los sistemas de transporte para cajas y reducir la problemática de determinados contenedores, Mecalux ha desarrollado una gama propia de cajas de plástico. El diseño de estas cajas se ha realizado de acuerdo con la norma Eurobox y cumpliendo los requerimientos mecánicos para su uso intensivo en los sistemas de transporte y de almacenamiento de Mecalux. Los modelos disponibles se muestran en la siguiente tabla.

Condiciones ambientales

Temperatura

Rango de temperaturas entre los que pueden operar los sistemas de mantenimiento estándar. Los elementos de transporte de Mecalux están diseñados para trabajar entre los -30 °C y los +40 °C.

Humedad

La humedad relativa en el entorno operativo puede causar que la instalación necesite sistemas adicionales de protección mecánica y eléctrica. Por ejemplo, el traslado de unidades de transporte puede requerir velocidades de manipulación más bajas, además de otros elementos especialmente protegidos.

DATOS TÉCNICOS / Cajas Eurobox de Mecalux

Modelo	Altura	Anchura	Longitud	G	F	P1	P2	
CME	640 x 420	420	600	400	568,5	368,5	417	-
	640 x 320	320	600	400	568,5	368,5	317	-
	640 x 240	240	600	400	568,5	368,5	237	-
	640 x 170	170	600	400	568,5	368,5	167	-
	640 x 120	120	600	400	568,5	368,5	117	-
CME reforzado	640 x 420	420	600	400	568,5	368,5	-	400
	640 x 320	320	600	400	568,5	368,5	-	300
	640 x 240	240	600	400	568,5	368,5	-	220
	640 x 170	170	600	400	568,5	368,5	-	150
	640 x 120	120	600	400	568,5	368,5	-	100

Cotas en mm



Sistema informático de gestión y control

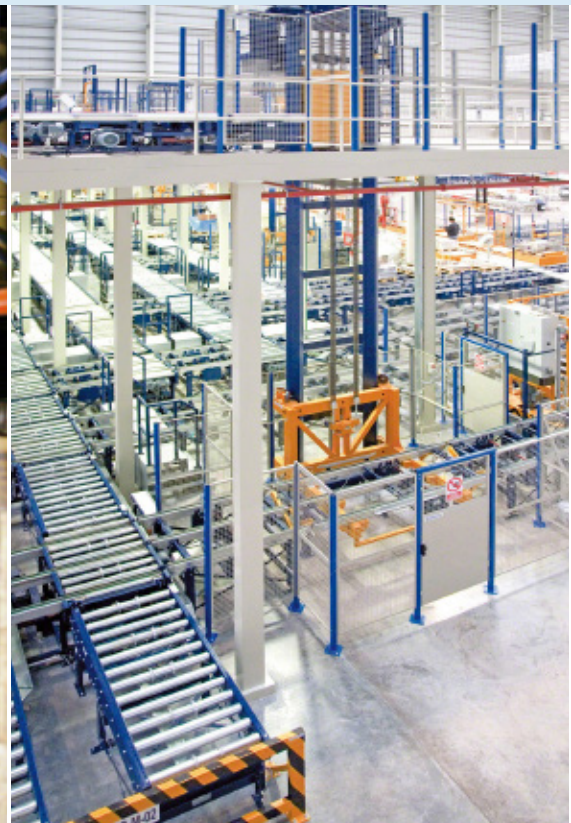
El sistema informático tiene como principal objetivo controlar, coordinar y gestionar todos los procesos que se desarrollan en un depósito, desde la información recibida por el ERP del cliente, hasta el control de cada uno de los movimientos que han de realizar los elementos mecánicos o eléctricos. Es el cerebro del cual dependen las decisiones y las reacciones.





ÍNDICE

Software de control (Galileo)	108
Funciones	
Arquitectura	
Comunicaciones	
Software de gestión de depósitos (Easy WMS)	110
Función del Easy WMS	
Funcionalidades	
■ Recepciones	
■ Almacenamiento	
■ Control	
■ Expediciones	
■ Sistema de transporte automático	
■ Herramientas	
PTL y Radiofrecuencia	116
<i>Pick to light / Put to light</i>	
■ Arquitectura	
■ Operativa <i>pick to light</i>	
■ Operativa <i>put to light</i>	
Radiofrecuencia	
Módulo de integración de sistemas externos	



Mecalux, consciente del elevado grado de exigencia de las aplicaciones informáticas que se han de implantar en sus instalaciones, dispone de un Centro de Desarrollo de Software, dotado de un equipo de profesionales de primera línea con amplios conocimientos y experiencia en las mejores plataformas de desarrollo de código y programación.

Todo el desarrollo realizado en el área de sistemas de la información para soluciones automáticas cumple los siguientes requerimientos:

- Desarrollo del software bajo los **últimos estándares tecnológicos**, utilizando bases de datos y lenguajes de programación robustos y de reconocido prestigio internacional.
- **Sistema escalable**, de forma que sea posible incrementar las funciones de las instalaciones y el número de usuarios sin necesidad de alterar configuraciones anteriores.
- **Sistema de configuraciones centralizado**, para que sea factible el cambio y/o sustitución de elementos de hardware sin riesgo de pérdida de datos e información.
- **Sistema de comunicaciones seguro** mediante el uso de transmisión de datos cifrada, contraseñas, auditorías...
- **Copia de datos en caliente**, que posibilita el trabajo continuado de los equipos sin mermar la seguridad de la información.
- **Aplicaciones diseñadas para ser fácilmente actualizables** a lo largo de la vida del producto gracias a un sistema de versiones compatible.
- **Accesibilidad mediante internet**, permitiendo la conexión en remoto con el fin de recibir el apoyo del equipo de soporte de Mecalux ante eventuales situaciones que requieran la intervención de técnicos de alto nivel.



Con la voluntad de dar servicio y supervisar adecuadamente las distintas instalaciones, Mecalux cuenta con un departamento de soporte que realiza tareas de teleasistencia y telemantenimiento. Un equipo de profesionales está disponible 7 días a la semana, 24 horas al día, 365 días al año, para atender en todo momento la operativa de cada depósito y obtener el máximo rendimiento.

Mecalux, como resultado de su esfuerzo inversor en el desarrollo de tecnologías de la información, es capaz de ofrecer un paquete de soluciones software de fácil implantación, que aseguran un funcionamiento óptimo desde el primer momento.

Este paquete de soluciones software para instalaciones logísticas incluye dos aplicaciones esenciales:

- **Software de control:** responsable del gobierno de las máquinas
- **Software de gestión:** responsable de la operativa de la instalación



Con el objetivo de simplificar la parametrización y la puesta en marcha de las instalaciones, Mecalux ha desarrollado un software de control para programación de autómatas totalmente estándar y basado en plataformas tecnológicas de implantación mundial.

SOFTWARE DE CONTROL (GALILEO)

Funciones

La función básica del software de control Galileo concebido por Mecalux es gobernar los equipos electromecánicos de las instalaciones que llevan a cabo las tareas de transporte y almacenamiento de la mercadería, siguiendo las instrucciones recibidas desde el software de gestión de la instalación.

Para desarrollar esta funcionalidad, el software de control realiza las siguientes tareas:

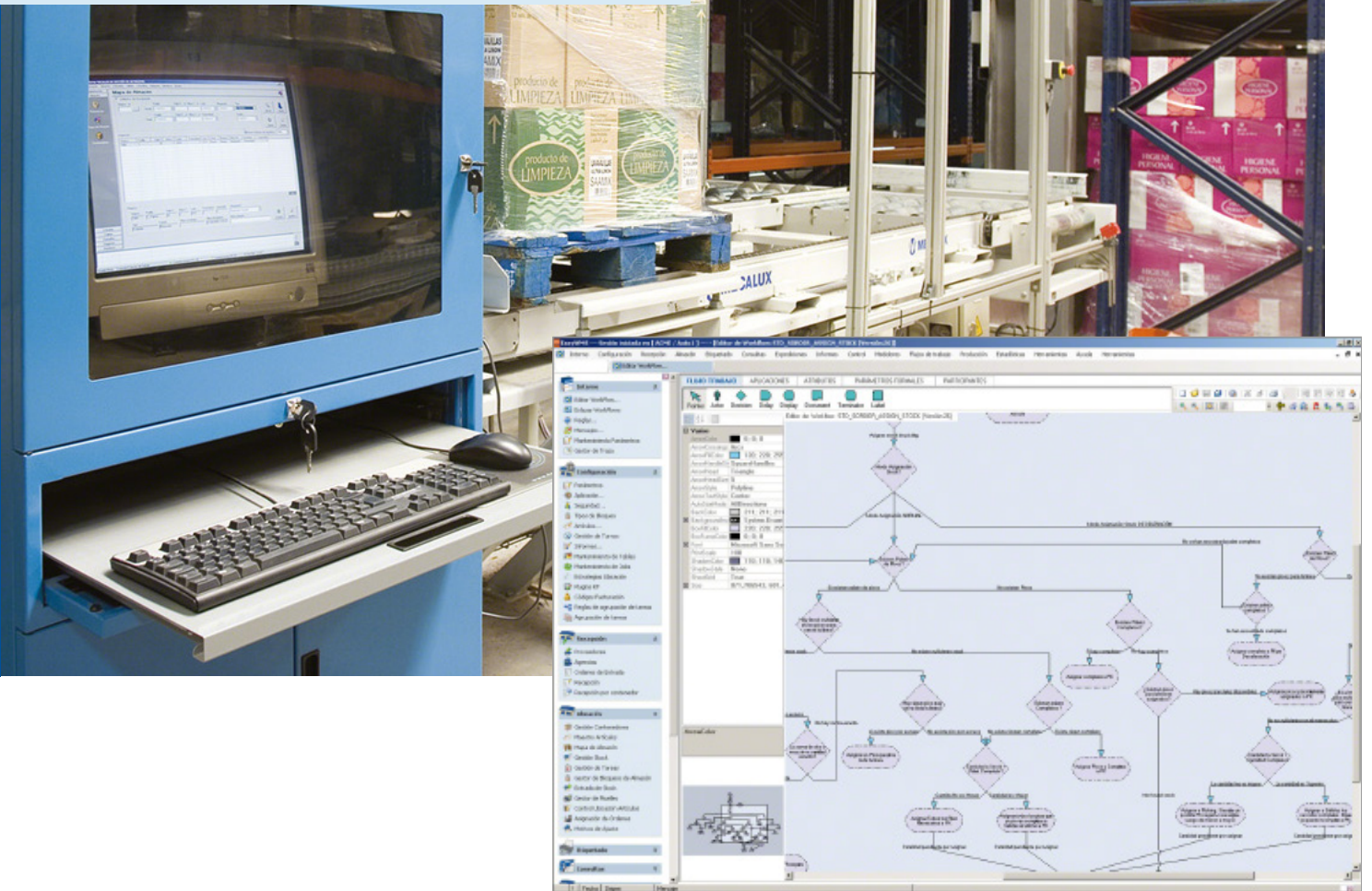
- **Visualización y auditoría** del estado de los diferentes componentes de la instalación, así como gestión de las averías y alarmas.
- **Mando de los diferentes elementos electromecánicos** de la instalación, aplicando los algoritmos de control óptimos en cada caso.
- **Coordinación y comunicación** entre los distintos subsistemas de control y el nivel superior de gestión (SGA).

Arquitectura

El sistema de control ha sido desarrollado bajo los más modernos estándares de hardware y software.

La aplicación está dividida en tres niveles:

- **Nivel de servicios al usuario.** En este nivel se halla parte de la aplicación que se ocupa de la interfaz de usuario y se relaciona con la capa de servicios de depósito.



■ **Nivel de servicios de depósito.**

Este nivel contiene los objetos distribuidos para encapsular la funcionalidad del programa y se encuentra toda la lógica de cada paquete en particular. Lleva incorporado un sistema de redundancia para conseguir un funcionamiento tolerable a fallos, allí donde el hardware instalado lo permita.

■ **Nivel de servicios de datos.** Este nivel se encarga de la adquisición de datos de la instalación mediante la comunicación directa con las tarjetas de PC o PLC.

Comunicaciones

Como consecuencia de esta arquitectura, el sistema de control es una aplicación integral que puede trabajar tanto en entorno PC como PLC. En cualquier caso, los periféricos y sensores distribuidos en la instalación deben estar conectados a un bus de campo estándar (sistema de transmisión de datos), que permita la monitorización de todos los elementos gobernados.

El tipo de bus de campo utilizado por Mecalux siempre corresponde a un estándar mundial de mercado, de modo que se asegure la disponibilidad de productos y componentes compatibles de otros fabricantes internacionales.

La comunicación entre el software de control y el software de gestión está incluida de forma nativa a través de comunicación TCP/IP.

En la interfaz se definen estaciones y trayectorias. Se entiende por estación aquellos elementos de la instalación en los que se inicia o se termina una trayectoria. También son estaciones aquellas posiciones de la instalación en las que se recoge información referente al paso de la mercadería.

Las trayectorias son todos los caminos posibles que unen entre sí las distintas estaciones.



Easy WMS, el software de gestión de depósitos de Mecalux, está desarrollado para que su implantación sea escalable en función de la complejidad logística de la instalación. Está integrado por seis niveles predeterminados, que admiten desde la nula personalización del software hasta determinadas adaptaciones del SGA.

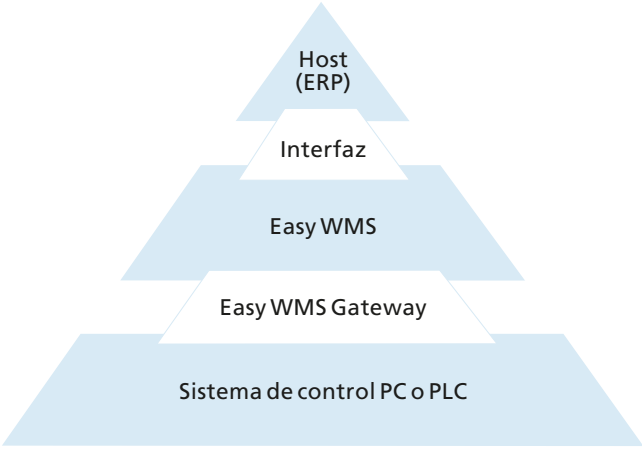
SOFTWARE DE GESTIÓN DE DEPÓSITOS (EASY WMS)

Función del Easy WMS

El software de gestión, como órgano integrador de los sistemas de almacenamiento y distribución, consiste en un conjunto de aplicaciones informáticas que interactúan entre ellas mediante mecanismos de permeabilidad y protocolos de comunicación. Junto con el sistema ERP (*Enterprise Resource Planning*), el SGA gestiona y dirige todas las operativas que acontecen en el depósito.

La arquitectura piramidal de Easy WMS en distintos niveles de gestión es una forma de delimitar responsabilidades y competencias de un software que convive con cualquier tipo de ERP. Por ello, se reducen al máximo las incompatibilidades de Easy WMS y se optimiza el resultado final debido a la versatilidad del software.

En la estructura jerárquica de control y gestión, Easy WMS se sitúa en la capa inmediatamente inferior al sistema de gestión global de la compañía (ERP) de quien recibe órdenes directas sobre las operaciones que hay que realizar (entradas previstas, pedidos a expedir, etc.). A su vez, Easy WMS devuelve información directa sobre el resultado de la operativa (cantidad realmente recibida, nivel de stock, incidencias, etc.), evitando capas intermedias de comunicación y reduciendo posibles errores en la transmisión de datos.





Los niveles de control de las funciones globales del depósito y zonas de distribución de mercadería dependen directamente de Easy WMS, liberando al ERP del cliente de la gestión de tareas secundarias desde el punto de vista de la gestión global de la empresa.

Easy WMS dispone de interfaces de comunicación estándares con los principales ERP del mercado, desarrolladas con el objetivo de obtener el máximo nivel de seguridad y estabilidad.

Las interfaces se programan bajo dos premisas clave:

- **El intercambio de información entre Easy WMS y el ERP debe ser independiente** del estado de éstos. En consecuencia, el protocolo debe permitir continuar las comunicaciones, cuando se restablezcan, en el punto en el que se interrumpieron.
- **El diálogo entre los sistemas debe reestablecerse automáticamente** al iniciar cualquier estructura en fallo. Es decir, no debe producirse una acción manual.

Con el objeto de asegurar el óptimo funcionamiento de las interfaces y los protocolos de comunicación, Mecalux mantiene de forma continuada un programa de certificación de sus profesionales y de su SGA con los ERP de mayor implantación disponibles en el mercado.

Mecalux también ha desarrollado una herramienta muy útil para facilitar al máximo la implementación del SGA. Se trata de una aplicación que permite diseñar gráficamente, configurar y simular en 3D el funcionamiento del depósito, validando ciclos, tiempos y posibles problemas en un entorno de pruebas.

Funcionalidades de EasyWMS

Easy WMS ofrece una extensa gama de funcionalidades que permiten trabajar de forma eficiente en cada una de las áreas y procesos del depósito.

Las funcionalidades se han detallado en base a los siguientes grandes bloques operativos:

- **Recepciones** (entradas de material, planificación de descargas, devoluciones, etc.).
- **Almacenamiento** (ubicación del material, reposiciones, registro de movimientos, etc.).
- **Control** (gestión del stock, rotación y reubicación de los artículos, generación de informes, etc.).
- **Expediciones** (salidas de material, gestión de picking, envío de mercadería, etc.).
- **Sistema de transporte automático** (gestión de las estaciones del sistema, control de errores de gálibo, etc.).
- **Herramientas** (diseñador de informes, entrega de etiquetas, consultas genéricas, consolidaciones, etc.).

→ EASY WMS/Funcionalidades de las RECEPCIONES

Órdenes de entrada	- Las órdenes de entrada se reciben por interfaz de comunicaciones y son el equivalente a órdenes de compra o previsiones de entradas de material (devoluciones, entradas de terceros...). Contienen datos de los contenedores específicos que van a ubicarse en el sistema (ASN) o datos de cantidades de material por referencia.
Planificación de recepciones	- Planificación de las descargas por franjas horarias. - Impresión de informes de cumplimiento con gráficas para visualizar el grado de cumplimiento en la entrega del transportista o proveedor.
Recepciones	- Realización de recepciones sin orden de entrada previa. - Creación de cualquier cantidad de recepciones asociada a una orden de entrada. - Rectificación de cantidades esperadas por exceso o defecto. - Posibilidad de llevar a cabo la operativa de la recepción a través del terminal de radiofrecuencia.
Captura de datos logísticos	- Confirmación de la información del albarán para evitar errores. - Creación de artículos nuevos si no existen en el sistema. - Posibilidad de crear nuevas presentaciones y paletizaciones. - Control de lote, número de serie y caducidad durante la recepción para los artículos con estos atributos logísticos requeridos. - Control de la temperatura y el peso en la recepción para los artículos que requieren estos atributos logísticos. - Control de propietario de la mercadería.
Documentación de recepciones	- Impresión de informes de recepción (tanto estándares como personalizados). - Impresión de informes para reflejar la diferencia entre el material recibido y el esperado.
Etiquetado con código de barras	- Impresión de etiquetas de unidades de almacenamiento (tanto con formato estándar como personalizado). - Impresión de etiquetas de producto (tanto con formato estándar como personalizado). - Gestión de la práctica totalidad de las impresoras de etiquetas del mercado.
Cierre de recepciones	- Cierre de órdenes de recepción y de las recepciones asociadas a ésta de forma manual. - Cancelación de recepciones para ejecutar cierres parciales de la orden de recepción. - Cierre de órdenes de recepción y de las recepciones asociadas a ésta en el sistema de gestión (ERP).
Entradas de producción	- Reconocimiento de contenedores. - <i>Cross-docking</i> de contenedores para envíos directos a expediciones. - Control de las dimensiones del contenedor (altura, control de huecos y control de tacos). - Gestión de envíos a puestos de reacondicionamiento. - Comunicación de altas de material del ERP.
Devoluciones	- Alta manual de devoluciones. - Alta de devoluciones asociadas a una orden de entrada. - Tratamiento de contenedores y ubicación de los mismos según las reglas establecidas.
Comunicaciones con ERP	- Comunicación automática al ERP del material recibido. - Comunicación automática al ERP del material ubicado



→ EASY WMS/Funcionalidades del ALMACENAMIENTO

Gestor de reglas de ubicación	<ul style="list-style-type: none"> - Ubicación mediante un sistema de reglas. Éstas pueden ser definidas para aplicar los siguientes criterios: <ul style="list-style-type: none"> · Búsqueda por zona y características dimensionales. · Por producto y/o presentación. · Por proveedor. · Por propietario. · Por rotabilidad del producto. · Por estado del material. · Por peso. · Por peligrosidad del producto. · Por tipo de contenedor. · Por temperatura. · Por tipo de producto.
Gestión de ubicaciones	<ul style="list-style-type: none"> - Gestión del recorrido de la ubicación para optimizar el movimiento del operario hasta llegar a la ubicación de destino. - El operario puede cambiar de forma manual la ubicación sugerida por el sistema.
Cross-docking	<ul style="list-style-type: none"> - Expedición de stock directamente desde el muelle de recepción, sin pasar por ubicaciones de almacenamiento.
Trazabilidad	<ul style="list-style-type: none"> - Registro de todos los movimientos realizados con el stock y de las unidades de almacenamiento, obteniendo una trazabilidad total dentro del depósito desde su entrada hasta su salida.
Defragmentación automática	<ul style="list-style-type: none"> - El sistema posee la capacidad de reorganizar las unidades de almacenamiento en los pasillos mediante la programación de tareas en un rango horario o en los tiempos de inactividad de producción.
Reposiciones	<ul style="list-style-type: none"> - Reposición manual. - Reposición automática en las ubicaciones de picking para que éstas dispongan siempre de stock.
Reservas manuales de stock	<ul style="list-style-type: none"> - Asociación de un determinado stock a un cliente. Dicho stock solamente se utiliza para servir al cliente especificado. - Asociación de un determinado stock a una orden de expedición. Dicho stock solo se utiliza para servir esa orden.

→ EASY WMS/Funcionalidades del CONTROL DE STOCK	
Visualización del depósito y de su stock	- Disponibilidad de una herramienta gráfica con la que se pueden definir y cambiar los estados de stock y ubicaciones, así como la aplicación de reservas y bloqueos de ubicaciones.
Gestión dinámica de rotación	- Cálculo de la rotación de cada artículo en un intervalo de fechas seleccionable por el usuario. - Generación de un informe con la sugerencia de cambios en la rotación de las referencias. - Generación de tareas de reubicación del stock en base a los cambios de rotación de los productos y a otras reglas de ubicación.
Recuentos	- Según: <ul style="list-style-type: none"> · Propietario de producto o depósito. · Producto. · Unidad de almacenamiento. · Lote. · Número de serie. · Pasillo. · Zona de depósito. · Intervalo de coordenadas de depósito.
Gestión de ubicación <i>Lost&Found</i>	- Disponibilidad de una ubicación virtual para gestionar los stock con problemas.

→ EASY WMS/Funcionalidades de las EXPEDICIONES	
Órdenes de expedición	- Las órdenes de expedición se reciben mediante una interfaz de comunicaciones, y son el equivalente a órdenes de venta o salida de material.
Planificación de expediciones	- Planificación de las descargas en franjas horarias. - Impresión de informes de cumplimiento con gráficas para visualizar el grado de cumplimiento. - Posibilidad de imprimir informes personalizados.
Reposiciones	- Reposición automática en la ubicación de picking. - Reposición manual. - Reposición manual por radiofrecuencia.
Salida de material	- Salida de material con las siguientes características: <ul style="list-style-type: none"> · Gestión de rutas de envío (transportes). · Gestión de salidas de pallets completos. · Gestión de salidas de pallets completos ordenando el pedido por líneas.
Gestión de picking	- Realización de picking a través de terminales de radiofrecuencia o en puesto fijo mediante PC. - Gestión de diferentes presentaciones de artículo. - Gestión de apilabilidad. - Gestión de contenedor-cliente y gestión de retorno del contenedor-cliente al depósito (preparación previa).
<i>Pick to light/Put to light</i>	- Gestión de dispositivos PTL para efectuar el proceso de picking.
Carga del camión	- El sistema controla la carga de los bultos de cada pedido en el camión asignado para evitar errores. - Gestión de rutas de envío.
Documentación de la expedición	- Albaranes de entrega por pedido o por agrupación de pedidos. - Informe de diferencias entre material pedido y servido. - Informe de material por contenedor (packing list). - Informe de composición de una expedición consolidada para poder deshacerla manualmente en pedidos. - Relación de contenedores, referencias y pedidos cargados en un camión. - Elaboración de informes personalizados.
Etiquetado de la mercadería	- Etiquetado de contenedores con formato estándar o personalizado. - Etiquetado de producto con formato estándar o personalizado.
Comunicaciones con ERP	- Mensaje automático sobre el material expedido al sistema de gestión corporativo. - Mensaje automático sobre el material cargado en el vehículo de transporte.



→ EASY WMS/Funcionalidades del SISTEMA DE TRANSPORTE AUTOMÁTICO

Gestión de transelevadores	<ul style="list-style-type: none"> - Optimización de los movimientos de los transelevadores. - Gestión de los movimientos de los transelevadores con más de un extractor y diferentes profundidades garantizando el máximo de ciclos.
Gestión de estaciones	<ul style="list-style-type: none"> - Posibilidad de gestionar bloqueos y cambios básicos de funcionamiento sobre las estaciones del sistema.
Control de errores de gálibo	<ul style="list-style-type: none"> - Presentación visual de errores. - Posibilidad de solucionar problemas de lectura de etiquetas, impresión de informes y estadísticas de errores de gálibo.

→ EASY WMS/Funcionalidades de las HERRAMIENTAS

Gestión de equipamientos	<ul style="list-style-type: none"> - Gestión de la cantidad y los tipos de equipamientos que pueden trabajar a la vez en diferentes zonas o pasillos.
Diseñador de informes	<ul style="list-style-type: none"> - Entrega del sistema con un diseñador gráfico de informes adaptable a cualquier necesidad que se requiera.
Diseñador de etiquetas	<ul style="list-style-type: none"> - Entrega del sistema con un diseñador de etiquetas que permita al cliente adecuar formatos a sus requerimientos.
Seguridad	<ul style="list-style-type: none"> - Gestión de los usuarios y grupos para proporcionar seguridad de acceso.
Consultas genéricas	<ul style="list-style-type: none"> - Gran variedad de consultas e informes genéricos adaptables a las necesidades de cada cliente.
Navegación	<ul style="list-style-type: none"> - Acceso a distintos niveles de información desde una misma pantalla.
Manejabilidad	<ul style="list-style-type: none"> - El sistema es gobernado desde un terminal de radiofrecuencia, un puesto fijo de PC o asistido por un soporte de papel.
Panel de mando	<ul style="list-style-type: none"> - Medición en tiempo real de los distintos parámetros del depósito.



Algunas de las funcionalidades descritas en las tablas de niveles necesitan de soluciones tecnológicas muy específicas. Entre ellas la funcionalidad de *pick to light / put to light*, incluida dentro del bloque de Expediciones, y el uso de la radiofrecuencia en la operativa de la instalación.

PTL Y RADIOFRECUENCIA

'Pick to light / Put to light'

Arquitectura

El sistema se compone de dispositivos denominados *tag* que están conectados a una controladora. Esta controladora se conecta a través de red ethernet a un PC, que es el que maneja la gestión de dichos *tag*.

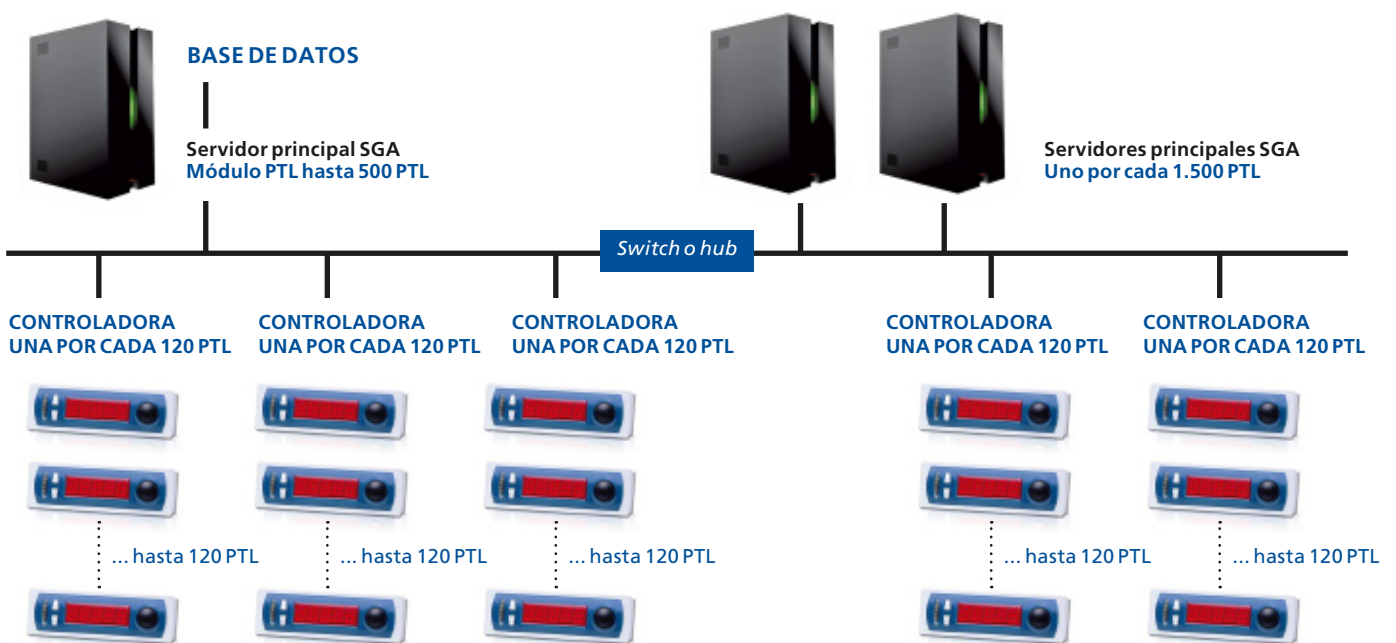
El esquema de funcionamiento aproximado sería el siguiente:

Operativa 'pick to light'

Este sistema consta básicamente de una serie de dispositivos visualizadores que se conectan a un PC industrial en el que se encuentra la aplicación. De esta forma, las órdenes de extracción se van enviando desde el SGA a los *displays* colocados en los racks para que el operario sepa en cada momento la cantidad de unidades que debe extraer

y la posición en la que se hallan. Una vez terminada la operación, el operario debe validar la orden, pulsando un botón situado al lado del panel visualizador, o bien corregir stock si no hay suficiente material.

Este sistema elimina los listados en papel y puede ir incorporado a cualquier tipo de rack.





Operativa 'put to light'

Esta operativa es la opuesta al sistema *pick to light*. Es decir, los artículos se toman en lotes procedentes del depósito, siendo transportados hasta la posición del operario. En el momento en que se recoge la mercadería, el operario debe escanear uno de los artículos o bien identificar el carro en el que va el material.

De forma automática, todas las ubicaciones donde se requiera depositar el artículo escaneado aparecerán con el visualizador encendido e indicarán la cantidad necesaria que se ha de depositar en cada una de las posiciones. El operario colocará el artículo allá donde haya sido solicitado, pulsando el *display* a modo de confirmación de la acción. Acto seguido, la indicación del visualizador desaparecerá.

Radiofrecuencia (RF)

Los elementos de radiofrecuencia se conectan de forma directa al servidor de datos del Easy WMS, como si se tratase de una conexión ethernet convencional. De este modo, se consigue integrar todos los terminales en la red de gestión, posibilitando la operativa por radio desde diferentes modelos de terminales simultáneamente.

La arquitectura del sistema de radiofrecuencia integrado en el Easy WMS se representa en el siguiente gráfico:



Módulo de integración de sistemas externos

En determinadas ocasiones, la solución logística desarrollada a partir de los requerimientos del cliente obliga a la integración de determinados sistemas cerrados no fabricados o suministrados por Mecalux.

Con la clara intención de no limitar este tipo de instalaciones, Easy WMS incorpora un módulo para poder interactuar con estos productos. Entre ellos, cabe destacar:

- Carga/descarga de camiones.
- Vehículos automáticos guiados.
- Sistemas de clasificación (*sorters*).
- Otros.



Fábrica de Tijuana (México)



Fábrica de Pontiac (EE UU)



Fábrica de Chicago (EE UU)



Fábrica de Gijón (España)



Fábrica de Gliwice (Polonia)



Fábrica de Matamoros (México)



Fábrica de Sumter (EE UU)



Fábrica de Palencia (España)



Fábrica de Barcelona (España)



Fábrica de Buenos Aires (Argentina)



Fábrica de São Paulo (Brasil)

- Red comercial
- Centros de producción



Para más información visite nuestra web: mecalux.com.ar



Para más información visite nuestra web mecalux.com.ar
o contacte al email info@mecalux.com.ar

MECALUX ARGENTINA

BUENOS AIRES (OFICINAS)

Tel. (5411) 4006-4444

Boulogne Sur Mer, 2538 - Villa Maipú
(B1651 BDU) San Martín - Buenos Aires

Mecalux está presente en más de 70 países en todo el mundo

Delegaciones en: Alemania - Argentina - Bélgica - Brasil - Canadá - Chequia - Chile - Colombia - Eslovaquia - España
EE.UU. - Francia - Holanda - Italia - México - Perú - Polonia - Portugal - Reino Unido - Turquía - Uruguay

